



**Prestige Tig 185 DC-HF/LIFT**  
**Prestige Tig 230 DC-HF/LIFT**  
**BestTig 301 DC-HF/LIFT**

---



---

**Инструкция по эксплуатации**

	стр.		стр.
1. ОБЩАЯ ТЕХНИКА БЕЗОПАСНОСТИ ПРИ ДУГОВОЙ СВАРКЕ .....	46	5.2 ПОРЯДОК ПОДЪЕМА СВАРОЧНОГО АППАРАТА .....	48
2. ВВЕДЕНИЕ И ОБЩЕЕ ОПИСАНИЕ .....	46	5.3 Расположение аппарата .....	48
2.1 ВВЕДЕНИЕ .....	46	5.4 ПОДСОЕДИНЕНИЕ К ЭЛЕКТРИЧЕСКОЙ СЕТИ ПИТАНИЯ .....	48
2.2 ПРИНАДЛЕЖНОСТИ, ПОСТАВЛЯЕМЫЕ ПО ЗАКАЗУ .....	46	5.4.1 Вилка и РОЗЕТКА .....	48
3. ТЕХНИЧЕСКИЕ ДАННЫЕ .....	47	5.5 СОЕДИНЕНИЕ КОНТУРА СВАРКИ .....	48
3.1 ТАБЛИЧКА ДАННЫХ .....	47	5.5.1 Сварка TIG .....	48
3.2 ПРОЧИЕ ТЕХНИЧЕСКИЕ ДАННЫЕ .....	47	5.5.2 ОПЕРАЦИИ СВАРКИ ПРИ ПОСТОЯННОМ ТОКЕ .....	48
4. ОПИСАНИЕ СВАРОЧНОГО АППАРАТА .....	47	6. СВАРКА: ОПИСАНИЕ ПРОЦЕДУРЫ .....	48
4.1 БЛОК-СХЕМА .....	47	6.1 СВАРКА TIG .....	48
4.1.1 Сварочный аппарат с зажиганием LIFT .....	47	6.1.1 Основные принципы .....	48
4.1.2 Сварочный аппарат с зажиганием HF/LIFT .....	47	6.1.2 Возбуждение HF и LIFT .....	48
4.2 УСТРОЙСТВО УПРАВЛЕНИЯ, РЕГУЛИРОВАНИЯ И СОЕДИНЕНИЯ .....	47	6.1.3 Процедура .....	49
4.2.1 КОМПАКТНЫЙ сварочный аппарат с зажиганием LIFT .....	47	6.1.3.1 Режим для сварочных аппаратов с зажиганием LIFT .....	49
4.2.1.1 Передняя панель .....	47	6.1.3.2 Режим для сварочных аппаратов с зажиганием HF/LIFT .....	49
4.2.1.2 Задняя панель .....	47	6.2 ОПЕРАЦИИ СВАРКИ ПРИ ПОСТОЯННОМ ТОКЕ .....	49
4.2.2 Сварочный аппарат TWIN CASE и трехфазная модель с зажиганием HF/LIFT .....	47	6.2.1 Замечания .....	49
4.2.2.1 Передняя панель .....	47	6.2.2 Выполнение .....	49
4.2.2.2 Задняя панель .....	48	7. ТЕХ ОБСЛУЖИВАНИЕ .....	49
4.2.3 Дистанционное управление .....	48	7.1 ПЛАНОВОЕ ТЕХОБСЛУЖИВАНИЕ .....	49
5. УСТАНОВКА .....	48	7.1.1 Горелка .....	49
5.1 СБОРКА .....	48	7.2 НЕПЛАНОВОЕ ТЕХНИЧЕСКОЕ ОБСЛУЖИВАНИЕ .....	49
5.1.1 Сборка кабеля возврата - зажима .....	48	8. ПОИСК НЕИСПРАВНОСТЕЙ .....	49
5.1.2 Сборка кабеля/сварки - зажима держателя электрода .....	48		

**СВАРОЧНЫЙ АППАРАТ С ИНВЕРТОРОМ ДЛЯ СВАРКИ TIG И MMA ДЛЯ ПРОМЫШЛЕННОГО И ПРОФЕССИОНАЛЬНОГО ИСПОЛЬЗОВАНИЯ.**

Примечание: В приведенном далее тексте используется термин "сварочный аппарат".

**1. ОБЩАЯ ТЕХНИКА БЕЗОПАСНОСТИ ПРИ ДУГОВОЙ СВАРКЕ**

Рабочий должен быть хорошо знаком с безопасным использованием сварочного аппарата и ознакомлен с рисками, связанными с процессом дуговой сварки, с соответствующими нормами защиты и аварийными ситуациями.

(Смотри также ТЕХНИЧЕСКУЮ СПЕЦИФИКАЦИЮ IEC или CLC/TS 62081": УСТАНОВКА И РАБОТА С ОБОРУДОВАНИЕМ ДЛЯ ДУГОВОЙ СВАРКИ).



- Избегать непосредственного контакта с электрическим контуром сварки, так как в отсутствии нагрузки напряжение, подаваемое генератором, возрастает и может быть опасно.
- Отсоединять вилку машины от электрической сети перед проведением любых работ по соединению кабелей сварки, мероприятий по проверке и ремонту.
- Выключать сварочный аппарат и отсоединять питание перед тем, как заменить изношенные детали сварочной горелки.
- Выполнить электрическую установку в соответствии с действующим законодательством и правилами техники безопасности.
- Соединять сварочную машину только с сетью питания с нейтральным проводником, соединенным с заземлением.
- Убедиться, что розетка сети правильно соединена с заземлением защиты.
- Не пользоваться аппаратом в сырых и мокрых помещениях, и не производите сварку под дождем.
- Не пользоваться кабелем с поврежденной изоляцией или с плохим контактом в соединениях.



- Не проводить сварочных работ на контейнерах, емкостях или трубах, которые содержали жидкие или газообразные горючие вещества.
- Не проводить сварочных работ на материалах, чистка которых проводилась хлорсодержащими растворителями или поблизости от указанных веществ.
- Не проводить сварку на резервуарах под давлением.
- Убирать с рабочего места все горючие материалы (например, дерево, бумагу, тряпки и т.д.).
- Обеспечить достаточную вентиляцию рабочего места или пользоваться специальными вытяжками для удаления дыма, образующегося в процессе сварки рядом с дугой. Необходимо систематически проверять воздействие дымов сварки, в зависимости от их состава, концентрации и продолжительности воздействия.
- Избегайте нагревания баллона различными источниками тепла, в том числе и прямыми солнечными лучами (если используется).



- Применять соответствующую электроизоляцию электрода, свариваемой детали и металлических частей с заземлением, расположенных поблизости (доступных). Этого можно достичь, надев перчатки, обувь, каску и спецодежду, предусмотренные для таких целей, и посредством использования изолирующих платформ или ковров.
- Всегда защищать глаза специальными неактивными стеклами, смонтированными на маски и на каски. Пользоваться защитной невозгораемой спецодеждой, избегая подвергать кожу воздействию ультрафиолетовых и инфракрасных лучей, производимых дугой; защита должна относиться также к прочим лицам, находящимся поблизости от дуги, при помощи экранов или не отражающих штор.



- Электромагнитные поля, генерируемые процессом сварки, могут влиять на работу электрооборудования и электронной аппаратуры. Люди, имеющие необходимую для жизнедеятельности электрическую и электронную аппаратуру (прим. Регулятор сердечного ритма, респиратор и т. д.), должны проконсультироваться с врачом перед тем, как находиться в зонах рядом с местом использования этого сварочного аппарата. Людям, имеющим необходимую для жизнедеятельности электрическую и электронную аппаратуру, не рекомендуется пользоваться данным сварочным аппаратом.



- Этот сварочный аппарат удовлетворяет техническому стандарту изделия для исключительного использования в промышленной среде и в профессиональных целях. Не гарантируется электромагнитное соответствие в домашней обстановке.



**ДОПОЛНИТЕЛЬНЫЕ ПРЕДОСТОРОЖНОСТИ**

**ОПЕРАЦИИ СВАРКИ:**

- в помещении с высоким риском электрического разряда.
  - в пограничных зонах.
  - при наличии возгораемых и взрывчатых материалов.
- НЕОБХОДИМО**, чтобы "ответственный эксперт" предварительно оценил риск и работы должны проводиться в присутствии других лиц, умеющих действовать в ситуации тревоги.
- НЕОБХОДИМО** применять технические средства защиты, описанные в 5.10; A.7; A.9. "ТЕХНИЧЕСКОЙ СПЕЦИФИКАЦИИ IEC или CLC/TS 62081".
- **НЕОБХОДИМО** запретить сварку, когда рабочий приподнял над полом, за исключением случаев, когда используются платформы безопасности.
  - **НАПРЯЖЕНИЕ МЕЖДУ ДЕРЖАТЕЛЯМИ ЭЛЕКТРОДОВ ИЛИ ГОРЕЛКАМИ:** работая с несколькими сварочными аппаратами на одной детали или на соединенных электрически деталях возможна генерация опасной суммы "холостого" напряжения между двумя различными держателями электродов или горелками, до значения, могущего в два раза превысить допустимый предел. Необходимо, чтобы опытный координатор при помощи приборов провел измерение для определения риска и принял подходящие защитные меры, как указано в 5.9 "ТЕХНИЧЕСКОЙ СПЕЦИФИКАЦИИ IEC или CLC/TS 62081".



**ИСТАТОЧНЫЙ РИСК**

- **ПРИМЕНЕНИЕ НЕ ПО НАЗНАЧЕНИЮ:** опасно применять сварочный аппарат для любых работ, отличающихся от предусмотренных (напр. Размораживание труб водопроводной сети).

**2. ВВЕДЕНИЕ И ОБЩЕЕ ОПИСАНИЕ**

**2.1 ВВЕДЕНИЕ**

Этот сварочный аппарат является источником тока для дуговой сварки, специально изготовленный для выполнения сварки TIG (AC/DC) с возбуждением HF или LIFT для сварки MMA электродами с покрытием (рутиловые, кислотные, щелочные).

Особыми характеристиками данного сварочного аппарата (ИНВЕРТЕР), являются высокая скорость и точность регулирования, которые обеспечивают прекрасное качество сварки.

Регулирование системой "инвертер" на входе в линию питания (первичную) приводит к резкому сокращению объема, как трансформатора, так и выпрямляющего сопротивления, позволяя создать сварочный аппарат очень небольшого веса и объема, подчеркивая качества подвижности и легкости в работе.

**2.2 ПРИНАДЛЕЖНОСТИ, ПОСТАВЛЯЕМЫЕ ПО ЗАКАЗУ**


- Набор для сварки MMA.

- Набор для сварки TIG.
- Адаптор для баллона с аргоном.
- Редуктор давления с манометром.
- Горелка для сварки TIG.
- Самозатемняющаяся маска: стекло неподвижное и регулируемое.
- Обратный кабель тока сварки, укомплектованный зажимом заземления.
- Ручное дистанционное управление при помощи 1 потенциометра.
- Ручное дистанционное управление 2 потенциометрами.
- Дистанционное управление при помощи педали.
- Дистанционное управление сварки Tig Pulse.
- Патрубок для газа и газовая трубка для соединения баллона с аргоном.

### 3. ТЕХНИЧЕСКИЕ ДАННЫЕ

#### 3.1 ТАБЛИЧКА ДАННЫХ (РИС. А)

Технические данные, характеризующие работу и пользование аппаратом, приведены на специальной табличке, их разъяснение дается ниже:

- 1- Степень защиты корпуса.
- 2- Символ питающей сети:  
Однофазное переменное напряжение;  
Трехфазное переменное напряжение.
- 3- Символ **S**: указывает, что можно выполнять сварку в помещении с повышенным риском электрического шока (например, рядом с металлическими массами).
- 4- Символ предусмотренного типа сварки.
- 5- Внутренняя структурная схема сварочного аппарата.
- 6- Соответствует Европейским нормам безопасности и требованиям к конструкции дуговых сварочных аппаратов.
- 7- Серийный номер. Идентификация машины (необходимо при обращении за технической помощью, запасными частями, проверке оригинальности изделия).
- 8- Параметры сварочного контура:
  - **U<sub>0</sub>**: максимальное напряжение без нагрузки.
  - **I<sub>0</sub>/U<sub>0</sub>**: ток и напряжение, соответствующие нормализованным производимым аппаратом во время сварки.
  - **X**: коэффициент прерывистости работы.  
Показывает время, в течение которого аппарат может обеспечить указанный в этой же колонке ток. Коэффициент указывается в % к основному 10 - минутному циклу. (например, 60% равняется 6 минутам работы с последующим 4-х минутным перерывом, и т. Д.).
  - **AV-AV** : указывает диапазон регулировки тока сварки (минимальный/максимальный) при соответствующем напряжении дуги.
- 9- Параметры электрической сети питания:
  - **U<sub>1</sub>**, переменное напряжение и частота питающей сети аппарата (максимальный допуск  $\pm 10\%$ ).
  - **I<sub>max</sub>**, максимальный ток, потребляемый от сети.
  - **I<sub>eff</sub>**, эффективный ток, потребляемый от сети.
- 10-  : Величина плавких предохранителей замедленного действия, предусматриваемых для защиты линии.
- 11- Символы, соответствующие правилам безопасности, чье значение приведено в главе 1 "Общая техника безопасности для дуговой сварки".

Примечание: Пример идентификационной таблички является указательным для объяснения значения символов и цифр: точные значения технических данных вашего аппарата приведены на его табличке.

#### 3.2 ПРОЧИЕ ТЕХНИЧЕСКИЕ ДАННЫЕ:

- **СВАРОЧНЫЙ АППАРАТ**: смотри таблицу 1 (ТАБ.1)

- **ГОРЕЛКА**: смотри таблицу 2 (ТАБ.2)

Вес сварочного аппарата указан в таблице 1 (ТАБ. 1).

## 4. ОПИСАНИЕ СВАРОЧНОГО АППАРАТА

### 4.1 БЛОК-СХЕМА

Сварочный аппарат состоит в основном из блоков мощности, выполненных из печатных плат и оптимизированных для получения максимальной надежности и снижения техобслуживания.

#### 4.1.1 Сварочный аппарат с зажиганием LIFT (РИС. В)

- 1- **Вход**: трехфазная линия питания, блок выпрямителя и конденсаторы для выравнивания.
- 2- **Переключающий мост с транзисторами (IGBT) и приводами**: переключается выпрямленное напряжение линии на переменное напряжение с высокой частотой и выполняется регулирование мощности, в зависимости от требуемого тока/напряжения сварки.
- 3- **Трансформатор с высокой частотой**: первичная обмотка получает питание с преобразованным напряжением от блока 2; он выполняет функцию адаптации напряжения и тока к значениям, необходимым для выполнения дуговой сварки и одновременно осуществляет гальваническую изоляцию контура сварки от линии питания.
- 4- **Вторичный мост выпрямителя с индуктивностью выравнивания**: переключается переменное напряжение/ток, подаваемое вторичной обмоткой, на постоянный ток/напряжение с очень низкими колебаниями.
- 5- **Электронное устройство управления и регулирования**: мгновенно контролирует величину тока сварки и сравнивает ее с величиной заданной оператором величиной; модулирует импульсы управления приводами IGBT, которые осуществляют регулирование. Определяет динамический ответ тока во время плавки электрода (мгновенные короткие замыкания) и ведет наблюдение за системами безопасности.
- 6- **Логика управления работой сварочного аппарата**: устанавливает циклы сварки, управляет исполнительными механизмами, ведет наблюдение за системами безопасности.
- 7- **Панель установки и визуализации параметров и режимов функционирования**.
- 8- **Дистанционное регулирование**.

#### 4.1.2 Сварочный аппарат с зажиганием HF/LIFT (РИС. С)

- 1- **Вход** однофазной или трехфазной линии питания, узла выпрямителя и конденсаторов выравнивания.
- 2- **Переключающий мост с транзисторами (IGBT) и приводами**: переключается выпрямленное напряжение линии на переменное


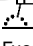
напряжение с высокой частотой и выполняется регулирование мощности, в зависимости от требуемого тока/напряжения сварки.

- 3- **Трансформатор с высокой частотой**: первичная обмотка получает питание с преобразованным напряжением от блока 2; он выполняет функцию адаптации напряжения и тока к значениям, необходимым для выполнения дуговой сварки и одновременно осуществляет гальваническую изоляцию контура сварки от линии питания.
- 4- **Вторичный мост выпрямителя с индуктивностью выравнивания**: переключается переменное напряжение/ток, подаваемое вторичной обмоткой, на постоянный ток/напряжение с очень низкими колебаниями.
- 5- **Электронное устройство управления и регулирования**: мгновенно контролирует величину тока сварки и сравнивает ее с величиной заданной оператором величиной; модулирует импульсы управления приводами IGBT, которые осуществляют регулирование. Определяет динамический ответ тока во время плавки электрода (мгновенные короткие замыкания) и ведет наблюдение за системами безопасности.
- 6- **Логика управления работой сварочного аппарата**: устанавливает циклы сварки, управляет исполнительными механизмами, ведет наблюдение за системами безопасности.
- 7- **Панель установки и визуализации параметров и режимов функционирования**.
- 8- **Генератор зажигания HF**.
- 9- **Электроклапан защитного газа EV**.
- 10- **Дистанционное регулирование**.

### 4.2 УСТРОЙСТВО УПРАВЛЕНИЯ, РЕГУЛИРОВАНИЯ И СОЕДИНЕНИЯ

#### 4.2.1 КОМПАКТНЫЙ сварочный аппарат с зажиганием LIFT

##### 4.2.1.1 Передняя панель (РИС. D)

- 1- **Потенциометр** для регулирования сварочного тока со шкалой, проградуированной в амперах, позволяющий изменять величину тока во время сварки.
- 2- **Зеленая индикаторная лампа** индикатор присоединения к электрической сети и готовности к работе.
- 3- **Желтая индикаторная лампа**, не горит в нормальном состоянии. Если она загорелась, то это значит, что дальнейшая работа не возможна по одной из следующих причин:
  - **Срабатывание термозащиты**: слишком высокая температура внутри корпуса прибора. Аппарат включен, но сварочный ток не будет протекать до тех пор, пока температура не понизится до нормального значения. При ее понижении включение произойдет автоматически.
  - **Защита от слишком низкого или слишком высокого напряжения сети**: то блокируется работа аппарата: напряжение питания не в диапазоне  $\pm 15\%$ , относительно указанной на табличке величины. **ВНИМАНИЕ: При превышении верхнего уровня напряжения, указанного выше, оборудование будет серьезно повреждено.**
  - **Защита от ПРИКЛЕИВАНИЯ**: в том случае, если электрод приклеивается к свариваемому материалу, сварочный аппарат блокируется автоматически, позволяя удаление электрода вручную, не испортив зажим электрода.
- 4- **Селектор режима TIG/MMA**:
  -  **Сварка TIG**
  -  **Сварка электродом MMA**
- 5- Гнездо отрицательного полюса (-) для подсоединения сварочного кабеля.
- 6- Гнездо положительного полюса (+) для подсоединения сварочного кабеля.

##### 4.2.1.2 Задняя панель (РИС. E)

- 1- кабель питания 2 п + ( $\oplus$ ).
- 2- Главный выключатель O/выключен, I/включен (светящийся).
- 3- Соединитель для дистанционного управления

#### 4.2.2 Сварочный аппарат TWIN CASE и трехфазная модель с зажиганием HF/LIFT

##### 4.2.2.1 Передняя панель (РИС. F)

- 1- **Потенциометр** для регулирования сварочного тока со шкалой, проградуированной в амперах, позволяющий изменять величину тока во время сварки.
- 2- **Селектор режима TIG 2T, TIG 4T, MMA**.
- 3- **Зеленая индикаторная лампа** индикатор присоединения к электрической сети и готовности к работе.
- 4- **Селектор с 2 положениями для режима пуска Tig**: режим "HF" (высокая частота), режим "LIFT".
- 5- **Потенциометр** для регулирования времени ramпы снижения тока в режиме TIG (после "ВЫКЛ" кнопки горелки). В режиме MMA регулирует силу дуги. Градуированная шкала 0-100%.
- 6- Гнездо положительного полюса (+) для подсоединения сварочного кабеля.
- 7- Гнездо отрицательного полюса (-) для подсоединения сварочного кабеля.
- 8- **Патрубок для соединения газовой трубки горелки TIG**.
- 9- **Соединитель для соединения кабеля кнопки горелки**.
- 10- **Желтая индикаторная лампа**, не горит в нормальном состоянии. Если она загорелась, то это значит, что дальнейшая работа не возможна по одной из следующих причин:
  - **Срабатывание термозащиты**: слишком высокая температура внутри корпуса прибора. Аппарат включен, но сварочный ток не будет протекать до тех пор, пока температура не понизится до нормального значения. При ее понижении включение произойдет автоматически.
  - **Защита от слишком низкого или слишком высокого напряжения сети**: то блокируется работа аппарата: напряжение питания не в диапазоне  $\pm 15\%$ , относительно указанной на табличке величины. **ВНИМАНИЕ: При превышении верхнего уровня напряжения, указанного выше, оборудование будет серьезно повреждено.**
  - **Защита от ПРИКЛЕИВАНИЯ**: в том случае, если электрод приклеивается к свариваемому материалу, сварочный аппарат блокируется автоматически, позволяя удаление электрода вручную, не испортив зажим электрода.
- 11- **Зеленый индикатор**, если горит, указывает на напряжение на выходе, на горелке или на электроде (только у трехфазной модели).

**12- Потенциометр** регулирования тока BI-LEVEL (ДВУХУРОВНЕВЫЙ), шкала 0 + 100% (только у трехфазных моделей).

#### 4.2.2.2 Задняя панель (РИС. G)

- 1- Кабель питания 2р + (±) на однофазном, или 3р + (±) на трехфазном.
- 2- Главный выключатель O/OFF (ВЫКЛ.) - I/ON (ВКЛ.).
- 3- Патрубок для соединения газовой трубки (редуктор давления баллона - машины).
- 4- Соединитель дистанционного управления.

#### 4.2.3 Дистанционное управление

При помощи специального соединителя с 14 полюсами, расположенными на задней части, к сварочному аппарату можно присоединять различных типа дистанционного управления. Каждое устройство распознается автоматически и позволяет регулировать следующие параметры:

- **Дистанционное управление с одним потенциометром:** повернув рукоятку потенциометра, можно изменять главный ток с минимума на максимум. Регулирование главного тока исключительно для дистанционного управления.
- **Дистанционное управление с педалью:** величина тока определяется положением педали. В режиме TIG 2 TEMPI (2 ЦИКЛА), давление на педаль дополнительно выполняет функцию команды пуска машины, вместо кнопки горелки (если предусмотрено).
- **Дистанционное управление с двумя потенциометрами:** Первый потенциометр регулирует главный ток. Второй потенциометр регулирует другой параметр, который зависит от включенного режима сварки. Повернув данный потенциометр, показывается параметр, который изменяется (который уже невозможно контролировать рукояткой панели). В режиме MMA регулирует СИЛУ ДУГИ и в режиме TIG, для сварочных аппаратов с зажиганием HF/LIFT, регулирует РАМПУ СПУСКА.
- **Дистанционное управление TIG-PULSE (для сварочного аппарата TWIN CASE и трехфазной модели с возбуждением HF/LIFT):** позволяет выполнять сварку TIG с постоянным пульсирующим током, с возможностью регулировать на расстоянии различные параметры: интенсивность основного тока, интенсивность импульсного тока, продолжительность импульса тока, период импульсов тока. Этот процесс позволяет лучше контролировать температуру, и, следовательно, можно варить материал маленькой толщины или с тенденцией к растрескиванию при нагреве, а также помогает при сварке деталей различных толщин и из неравновесных сталей, типа нержавеющей стали или низколегированной стали. Дистанционное управление TIG PULSE активно только в режиме "TIG DC" 2 TEMPI и 4 TEMPI (2 ЦИКЛА и 4 ЦИКЛА).

## 5. УСТАНОВКА

**ВНИМАНИЕ! ВЫПОЛНИТЬ ВСЕ ОПЕРАЦИИ ПО УСТАНОВКЕ И ЭЛЕКТРИЧЕСКОЕ СОЕДИНЕНИЕ СО СВАРОЧНЫМ АППАРАТОМ, ОТКЛЮЧЕННЫМ И ОТСОЕДИНЕННЫМ ОТ СЕТИ ПИТАНИЯ. ЭЛЕКТРИЧЕСКИЕ СОЕДИНЕНИЯ ДОЛЖНЫ ВЫПОЛНЯТЬСЯ ТОЛЬКО ОПЫТНЫМ И КВАЛИФИЦИРОВАННЫМ ПЕРСОНАЛОМ.**

### 5.1 СБОРКА

- 5.1.1 Сборка кабеля возврата - зажима (РИС.Н)
- 5.1.2 Сборка кабеля/сварки - зажима держателя электрода (РИС. I)

### 5.2 ПОРЯДОК ПОДЪЕМА СВАРОЧНОГО АППАРАТА

Все описанные в настоящем руководстве сварочные аппараты должны подниматься, берясь за ремень или ручку в комплекте, если она предусмотрена для модели (монтируется, как описано на РИС. L).

### 5.3 Расположение аппарата

Располагайте аппарат так, чтобы не перекрывать приток и отток охлаждающего воздуха к аппарату (принудительная вентиляция при помощи вентилятора): следите также за тем, чтобы не происходило всасывание проводящей пыли, коррозионных паров, влаги и т. д. Вокруг сварочного аппарата следует оставить свободное пространство минимум 250 мм.

**ВНИМАНИЕ! Установить сварочный аппарат на плоскую поверхность с соответствующей грузоподъемностью, чтобы избежать опасных смещений или опрокидывания.**

### 5.4 ПОДСОЕДИНЕНИЕ К ЭЛЕКТРИЧЕСКОЙ СЕТИ ПИТАНИЯ

- Перед подсоединением аппарата к электрической сети, проверьте соответствие напряжения и частоты сети в месте установки техническим характеристикам, приведенным на табличке аппарата.
- Сварочный аппарат должен соединяться только с системой питания с нулевым проводником, подсоединенным к заземлению.
- Для обеспечения защиты от непрямого контакта использовать дифференциальные выключатели типа:
  - Тип А (рис. X) для однофазных машин;
  - Тип В (рис. Y) для трехфазных машин.
- Для того, чтобы удовлетворять требованиям Стандарта EN 61000-3-11 (Мерцание и искажения) рекомендуется производить соединения сварочного аппарата с точками интерфейса сети питания, имеющими импеданс менее Z макс:
  - Zmax = 0,21 Ом, для однофазных сварочных аппаратов с поглощенным током свыше 16А;
  - Zmax = 0,31 Ом, для однофазных сварочных аппаратов с поглощенным током, менее и равным 16А;
  - Zmax = 0,283 Ом, для трехфазных сварочных аппаратов.

#### 5.4.1 Вилка и розетка

- Однофазные сварочные аппараты с поглощенным током, менее и равным 16<sup>0</sup>, укомплектованы кабелем со стандартной вилкой (2P+T) 16А/250V.

- Однофазные сварочные аппараты с поглощенным током свыше 16<sup>0</sup> и трехфазные сварочные аппараты укомплектованы кабелем питания, соединяемым со стандартной вилкой (2P+T) для однофазных моделей и (3P+T) для трехфазных моделей, с соответствующей мощностью. Подготовить розетку сети, имеющую предохранитель или автоматический выключатель; специальная клемма заземления должна соединяться с проводником заземления (желто-зеленым) линии питания.
- В таблице (ТАБ. 1) приведены значения в амперах, рекомендуемые для подключения предохранителей линии замедленного действия, выбранных на основе макс. номинального тока, вырабатываемого сварочным аппаратом, и номинального напряжения питания.

## 5.5 СОЕДИНЕНИЕ КОНТУРА СВАРКИ

**ВНИМАНИЕ! ПЕРЕД ТЕМ, КАК ВЫПОЛНЯТЬ СОЕДИНЕНИЯ, ПРОВЕРИТЬ, ЧТО СВАРОЧНЫЙ АППАРАТ ОТКЛЮЧЕН И ОТСОЕДИНЕН ОТ СЕТИ ПИТАНИЯ.**

В таблице (ТАБ. 1) имеются значения, рекомендуемые для кабелей сварки (в мм<sup>2</sup>) в соответствие с максимальным током сварочного аппарата.

### 5.5.1 Сварка TIG

#### Соединение горелки

- Вставить кабель, по которому поступает ток, в соответствующую быструю клемму (-). Соединить соединитель с тремя полюсами (кнопка горелки) с соответствующей розеткой (если предусмотрено). Соединить трубу газа горелки со специальным патрубком (если предусмотрено).

#### Соединение кабеля возврата тока сварки

- Соединяется со свариваемой деталью или с металлическим столом, на котором она лежит, как можно ближе к выполняемому сварному соединению. Этот кабель необходимо соединить с зажимом, обозначенным символом (+).

#### Соединение газового баллона

- Включить редуктор давления на клапане газового баллона, помещая, если нужно, специальную прокладку, поставляемую как принадлежность.
- Надеть газовую трубку на выводы редуктора баллона и затянуть ее металлическим хомутом.
- Ослабить регулировочное кольцо редуктора давления перед тем, как открывать клапан баллона.
- Открыть баллон и отрегулировать количество газа (л/мин), согласно ориентировочным данным, смотри таблицу (ТАБ. 3); возможные регулирования потока газа могут быть выполнены во время сварки, воздействуя на кольцо редуктора давления. Проверить герметичность трубы и патрубков.

**ВНИМАНИЕ! Всегда закрывать клапан газового баллона в конце работы.**

### 5.5.2 ОПЕРАЦИИ СВАРКИ ПРИ ПОСТОЯННОМ ТОКЕ

Почти все электроды с покрытием соединяются с положительным полюсом (+) генератора; за исключением электродов с кислотным покрытием, соединяемых с отрицательным полюсом (-).

#### Соединение кабеля сварки держателя электрода

На конце имеется специальный зажим, который нужен для закручивания открытой части электрода.

Этот кабель необходимо соединить с зажимом, обозначенным символом (+).

#### Соединение кабеля возврата тока сварки

Соединяется со свариваемой деталью или с металлическим столом, на котором она лежит, как можно ближе к выполняемому сварному соединению.

Этот кабель необходимо соединить с зажимом, обозначенным символом (-).

## 6. СВАРКА: ОПИСАНИЕ ПРОЦЕДУРЫ

### 6.1 СВАРКА TIG

#### 6.1.1 Основные принципы

Сварка TIG это процедура сварки, использующая температуру, производимую электрической дугой, которая возбуждается и поддерживается, между неплавящимся электродом (вольфрамовым электродом) и свариваемой деталью. Вольфрамовый электрод поддерживается горелкой, подходящей для передачи тока сварки и защиты самого электрода и расплава сварки от атмосферного окисления, при помощи потока инертного газа (обычно, аргона: Ar 99,5%), выходящего из керамического сопла (РИС.М).

Сварка TIG DC подходит для любой углеродистой низколегированной и высоколегированной стали и для тяжелых металлов: меди, никеля, титана и их сплавов.

Для сварки TIG DC электродом на полюсе (-) обычно применяется электрод с 2 % церия (полоса серого цвета).

Необходимо заточить вольфрамовый электрод по оси на шлифовальном диске, смотри РИС. N, чтобы наконечник был совершенно концентрическим, во избежание отклонений дуги. Необходимо выполнить шлифование в направлении длины электрода. Эта операция должна периодически повторяться, в зависимости от режима работы и степени износа электрода или когда он был случайно загрязнен, окислен или использовался неправильно.

Для хорошей сварки незаменимо использовать точный диаметр электрода с применением точной величины тока, смотри таблицу (ТАБ. 3).

Нормальный выход наружу электрода из керамического сопла составляет 2-3 мм и может достигать 8 мм для угловой сварки.

Сварка происходит для расплавления краев соединения. Для небольших толщин с соответствующей подготовкой (до 1 мм кажд.), не требуется материал припой (РИС. O).

Для больших толщин требуются палочки с таким же составом материала основы и соответствующего диаметра, с адекватной подготовкой краев (РИС. P). Для хорошего результата сварки следует тщательно очистить детали, чтобы на них не было окиси, масла, консистентной смазки, растворителей, и т. д.

#### 6.1.2 Возбуждение HF и LIFT

##### Возбуждение HF :

Возбуждение электрической дуги происходит без контакта между вольфрамовым электродом и свариваемой деталью, посредством одной искры, генерируемой устройством с высокой частотой. Этот способ возбуждения не приводит к включениям вольфрама в расплав сварки, а также не способствует износу электрода и обеспечивает простой пуск в любом положении сварки.

#### Процедура:

Нажать кнопку горелки, приблизив к детали наконечник электрода (2-3 мм), подождать возбуждения дуги, передаваемой импульсами HF и, при возбужденной дуге, образовать расплав на детали и продолжать сварку вдоль шва.

Если возникнут трудности при возбуждении дуги, даже если было проверено наличие газа, и видны разряды HF, не пытаться долго подвергать электрод действию HF, но проверить поверхностную целостность и форму наконечника, при необходимости, заточив его на шлифовальном диске. По завершении цикла ток аннулируется с заданной рампой спуска.

#### Возбуждение LIFT:

Включение электрической дуги происходит, отдаляя вольфрамовый электрод от свариваемой детали. Этот режим возбуждения вызывает меньше электроизлучающих помех и сводит к минимуму включение вольфрама и изнашивание электрода.

#### Процедура:

Поместить наконечник электрода на деталь, оказывая легкий нажим. До конца нажать на кнопку горелки (только для моделей HF/LIFT) и поднять электрод на 2-3 мм с несколькими секундами опоздания, добившись таким образом возбуждения дуги. Сварочный аппарат в начале производит ток  $I_{BASE}$ , спустя несколько секунд будет подан заданный ток сварки. По окончании цикла ток отключается, по заданной рампе спуска (только для моделей HF/LIFT).

### 6.1.3 Процедура

#### 6.1.3.1 Режим для сварочных аппаратов с зажиганием LIFT

- Отрегулировать ток сварки на требуемую величину при помощи рукоятки; при необходимости во время сварки адаптировать реальную необходимую температуру.
- Проверить правильность выходящего потока газа.
- Для прекращения сварки быстро поднять электрод над деталью.

#### 6.1.3.2 Режим для сварочных аппаратов с зажиганием HF/LIFT

##### Режим TIG при последовательности 2T:

- Нажать до конца на кнопку горелки, возбудить дугу, поддерживать расстояние от детали 2-3 мм.
- Отрегулировать ток сварки на требуемую величину при помощи рукоятки; при необходимости во время сварки адаптировать реальную необходимую температуру.
- Проверить правильность выходящего потока газа.
- Для прекращения сварки отпустить кнопку горелки, дав постепенно прекратиться току (если включена функция SLOPE DOWN) или немедленно выключению дуги с последующим газом.

##### Режим TIG с последовательностью 4T:

Первое нажатие на кнопку приводит к срабатыванию дуги с током  $I_{BASE}$ . При отпускании кнопки ток возрастает до величины тока сварки; эта величина поддерживается также при не нажатой кнопке. Держа нажатой кнопку, ток уменьшается в соответствии с функцией SLOPE DOWN (если она задана), до минимального тока сварки. Этот ток поддерживается до отпускания кнопки, которое завершает цикл сварки и дает начало периоду выпуска газа после сварки.

Если во время функции SLOPE DOWN происходит отпускание, цикл сварки немедленно прекращается и начинается период выпуска газа после сварки.

##### Режим TIG с последовательностью 4T (BI-LEVEL) (только у моделей TWIN CASE и трехфазных):

- Режим TIG 4T BI-LEVEL (для сварочного аппарата TWIN CASE (ДВОЙНОЙ КОРПУС) с возбуждением HF/LIFT) имеет только с дистанционным управлением с двумя потенциометрами,  $I_b$  регулируется потенциометром Рампа спуска/сила дуги сварочного аппарата. Если управление с двумя потенциометрами отсутствует, то  $I_b$  равно 25% от заданного тока.
- Первое нажатие на кнопку приводит к возбуждению дуги с током  $I_{BASE}$ . При отпускании кнопки ток возрастает до величины тока сварки; эта величина поддерживается также при отпущенной кнопке. При каждом следующем нажатии на кнопку (время, проходящее между нажатием и отпусканием должно быть небольшим) ток будет варьироваться между величиной, заданной в параметре BI-LEVEL  $I_b$  и величиной главного тока  $I_a$ . Держа нажатой кнопку, ток уменьшается в соответствии с функцией SLOPE DOWN (если она задана), до минимального тока сварки. Этот ток поддерживается до отпускания кнопки, которое завершает цикл сварки и дает начало периоду выпуска газа после сварки.
- Если во время функции SLOPE DOWN происходит отпускание, цикл сварки немедленно прекращается и начинается период выпуска газа после сварки (PIS.Q).

### 6.2 ОПЕРАЦИИ СВАРКИ ПРИ ПОСТОЯННОМ ТОКЕ

#### 6.2.1 Замечания

- Рекомендуем всегда читать инструкцию производителя электродов, так как в ней указаны и полярность подсоединения и оптимальный ток сварки для данных электродов.
- Ток сварки должен выбираться в зависимости от диаметра электрода и типа выполняемых сварочных работ. Ниже приводится таблица допустимых токов сварки в зависимости от диаметра электродов:

Диаметр электрода (мм)	Ток сварки, А	
	ми.	мак.
1.6	25	50
2	40	80
2.5	60	110
3.2	80	160
4	120	200
5	150	280

- Помните, что механические характеристики сварочного шва зависят не только от величины выбранного тока сварки, но и других параметров сварки, таких как диаметр и качество электродов.
- Механические характеристики сварочного шва определяются, помимо интенсивности выбранного тока, другими параметрами сварки: длиной дуги, скоростью и положением выполнения, диаметром и качеством электродов (для лучшей сохранности хранить электроды в защищенном от влаги месте, в специальных упаковках или контейнерах).
- Характеристики сварки зависят также от величины ARC-FORCE (СИЛЫ ДУГИ) (динамическое поведение) сварочного аппарата. Этот параметр можно задать (если предусмотрено) на панели, или задать при помощи дистанционного управления с 2 потенциометрами.

- Если вы заметили, что высокие значения СИЛЫ ДУГИ обеспечивают большее проникновение и позволяют вести сварку в любом положении обычно щелочными электродами, низкие значения СИЛЫ ДУГИ дают более мягкую дугу и отсутствие брызг, свойственных рутитовым электродам. Сварочный аппарат дополнительно оборудован устройствами HOT START (запуск из горячего состояния) и ANTI STICK (отсутствие прилипания), гарантирующими более легкий пуск и отсутствие приклеивания электрода к детали.

#### 6.2.2 Выполнение

- Держа маску ПЕРЕД ЛИЦОМ, прикоснитесь к месту сварки концом электрода, движение вашей руки должно быть похоже на то, каким вы зажигаете спичку. Это и есть правильный метод зажигания дуги. Внимание: Не стучите электродом по детали, так как это может привести к повреждению покрытия и затруднит зажигание дуги.
- Как только появится электрическая дуга, попытайтесь удерживать расстояние до шва равным диаметру используемого электрода. В процессе сварки удерживайте это расстояние постоянно для получения равномерного шва. Помните, что наклон оси электрода в направлении движения должен составлять около 20-30 градусов.
- Заканчивая шов, отведите электрод немного назад, по отношению к направлению сварки, чтобы заполнился сварочный кратер, а затем резко поднимите электрод из расплава для исчезновения дуги (Параметры сварочных швов Рис. R).

## 7. ТЕХ ОБСЛУЖИВАНИЕ

**⚠ ВНИМАНИЕ! ПЕРЕД ПРОВЕДЕНИЕМ ОПЕРАЦИЙ ТЕХОБСЛУЖИВАНИЯ ПРОВЕРИТЬ, ЧТО СВАРОЧНЫЙ АППАРАТ ОТКЛЮЧЕН И ОТСОЕДИНЕН ОТ СЕТИ ПИТАНИЯ.**

### 7.1 ПЛАНОВОЕ ТЕХОБСЛУЖИВАНИЕ:

#### ОПЕРАЦИИ ПЛАНОВОГО ТЕХОБСЛУЖИВАНИЯ ВЫПОЛНЯЮТСЯ ОПЕРАТОРОМ.

##### 7.1.1 Горелка

- Не оставляйте горелку или её кабель на горячих предметах, это может привести к расплавлению изоляции и сделать горелку и кабель непригодными к работе.
- Регулярно проверяйте крепление труб и патрубков подачи газа.
- Аккуратно соединить зажим, закручивающий электрод, шпindel, несущий зажим, с диаметром электрода, выбранным так. Чтобы избежать перегрева, плохого распределения газа и соответствующей плохой работы.
- Проверять, минимум раз в день, степень износа и правильность монтажа концевых частей горелки: сопла, электрода, держателя электрода, газового диффузора.

#### 7.2 ВНЕПЛАНОВОЕ ТЕХНИЧЕСКОЕ ОБСЛУЖИВАНИЕ ОПЕРАЦИИ ВНЕПЛАНОВОГО ТЕХОБСЛУЖИВАНИЯ ДОЛЖНЫ ВЫПОЛНЯТЬСЯ ТОЛЬКО ОПЫТНЫМ ИЛИ КВАЛИФИЦИРОВАННЫМ В ЭЛЕКТРИКО-МЕХАНИЧЕСКИХ РАБОТАХ ПЕРСОНАЛОМ.

**⚠ ВНИМАНИЕ! НИКОГДА НЕ СНИМАЙТЕ ПАНЕЛЬ И НЕ ПРОВОДИТЕ НИКАКИХ РАБОТ ВНУТРИ КОРПУСА АППАРАТА, НЕ ОТСОЕДИНИВ ПРЕДВАРИТЕЛЬНО ВИЛКУ ОТ ЭЛЕКТРИЧЕСКОЙ СЕТИ.**

Выполнение проверок под напряжением может привести к серьезным электротравмам, так как возможно непосредственный контакт с токоведущими частями аппарата и/или повреждения вследствие контакта с частями в движении.

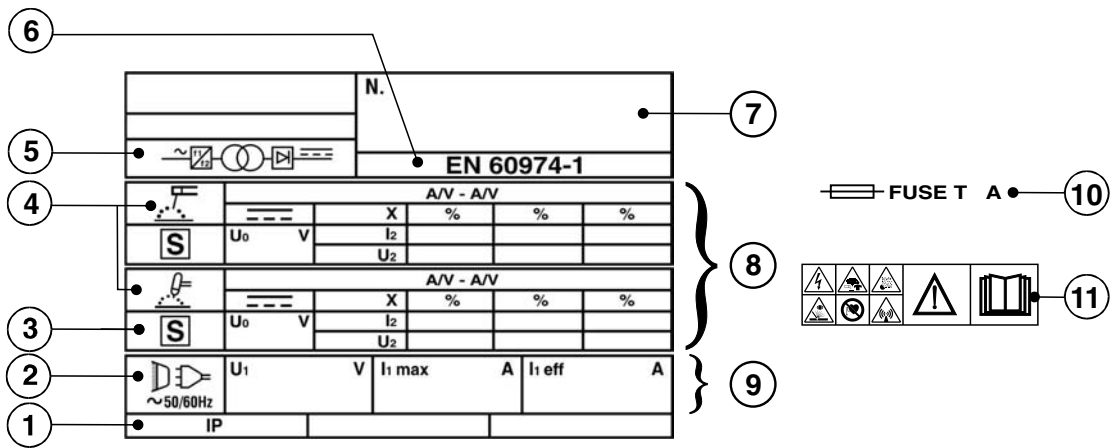
- Регулярно осматривайте внутреннюю часть аппарата, в зависимости от частоты использования и запыленности рабочего места. Удаляйте накопившуюся на трансформаторе, сопротивлении и выпрямителе пыль при помощи струи сухого сжатого воздуха с низким давлением (макс. 10 бар).
- Не направлять струю сжатого воздуха на электрические платы; произвести их очистку очень мягкой щеткой или специальными растворителями.
- Проверить при очистке, что электрические соединения хорошо закручены и на кабелепроводе отсутствуют повреждения изоляции.
- После окончания операции техобслуживания верните панели аппарата на место и хорошо закрутите все крепежные винты.
- Никогда не проводите сварку при открытой машине.

### 8. ПОИСК НЕИСПРАВНОСТЕЙ

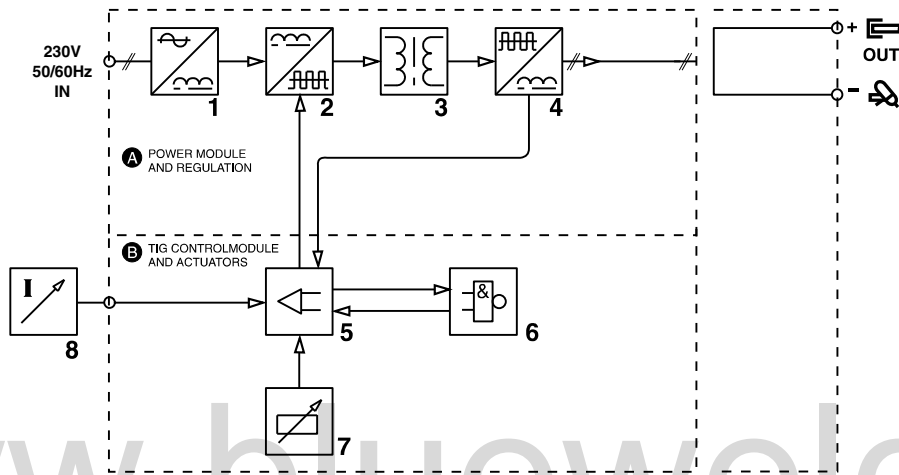
В случаях неудовлетворительной работы аппарата, перед ПРОВЕДЕНИЕМ СИСТЕМАТИЧЕСКОЙ ПРОВЕРКИ И обращением в сервисный центр, проверьте следующее:

- Убедиться, что ток сварки, величина которого регулируется потенциометром, со ссылкой на градуированную в амперах шкалу, соответствует диаметру и типу используемого электрода.
- Убедиться, что основной выключатель включен и горит соответствующая лампа. Если это не так, то напряжение сети не доходит до аппарата, поэтому проверьте линию питания (кабель, вилку и/или розетку, предохранитель и т.д.).
- Проверить, не загорелась ли желтая индикаторная лампа, которая сигнализирует о срабатывании защиты от перенапряжения или недостаточного напряжения или короткого замыкания.
- Для отдельных режимов сварки необходимо соблюдать номинальный временной режим, т.е. делать перерывы в работе для охлаждения аппарата. В случаях срабатывания термозащиты подождите, пока аппарат не остынет естественным образом, и проверьте состояние вентилятора.
- Проверить напряжение сети. Если напряжение обслуживания слишком высокое или слишком низкое, то аппарат не будет работать.
- Проверить напряжение линии: если значение слишком высокое или слишком низкое, сварочный аппарат остается заблокированным.
- Убедиться, что на выходе аппарата нет короткого замыкания, в случае его наличия, устраните его.
- Проверить качество и правильность соединений сварочного контура, в особенности зажим кабеля массы должен быть соединен с деталью, без наложения изолирующего материала (например, красок).

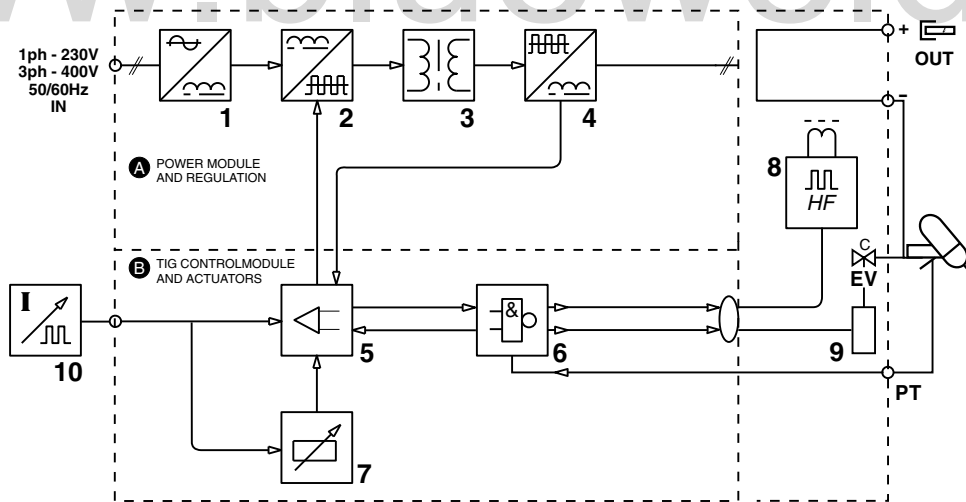
**FIG. A**



**FIG. B**



**FIG. C**



**TAB.1**



**WELDING MACHINE TECHNICAL DATA - DATI TECNICI SALDATRICE**

MODE	$I_2$ max(A)				
LIFT	130	230V T16A	230V 16A	10 mm <sup>2</sup>	4 kg
	160	T20A	32A	16 mm <sup>2</sup>	6.1 kg
	220	T20A	32A	25 mm <sup>2</sup>	6.1 kg
HF/LIFT	130	T16A	16A	10 mm <sup>2</sup>	5.3 kg
	160	T20A	32A	16 mm <sup>2</sup>	8.2 kg
	160	T16A	16A	16 mm <sup>2</sup>	6.2 kg
	220	T20A	32A	25 mm <sup>2</sup>	8.2 kg

MODE	$I_2$ max(A)				
HF/LIFT	280	400V T10A	400V 16A	25 mm <sup>2</sup>	16.1 kg

**TAB.2**



**TORCH TECHNICAL DATA - DATI TECNICI TORCIA**

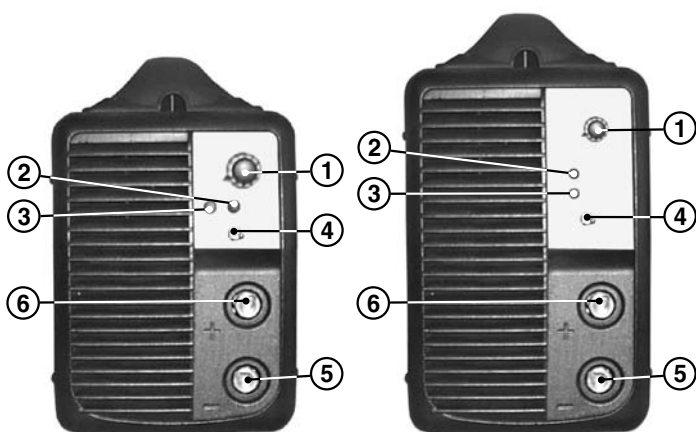
		VOLTAGE CLASS: 113V				
MODE	I <sub>2</sub> max (A)	I max (A)	X (%)		Ømm	COOLING
LIFT	130 ----- 160	=== 110 ~ 80	35 35	Argon	1 ÷ 1.6	Air/Gas
	220	=== 180 ~ 125	35 35	Argon	1 ÷ 2.4	Air/Gas
HF/LIFT	130 ----- 160	=== 140 ~ 100	35 35	Argon	1 ÷ 1.6	Air/Gas
	220 ----- 280	=== 180 ~ 125	35 35	Argon	1 ÷ 2.4	Air/Gas

**TAB.3**

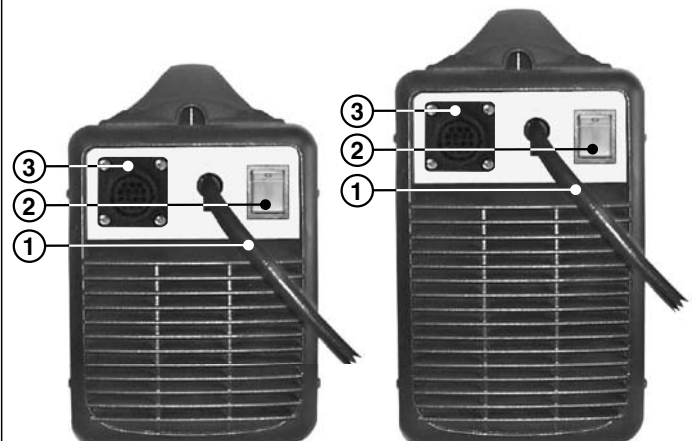
**SUGGESTED VALUES FOR WELDING - DATI ORIENTATIVI PER SALDATURA**

		mm	I <sub>2</sub>	Ømm	Ømm	Ar	mm
		(mm)	(A)	(mm)	(mm)	(l/min)	(mm)
TIG DC	Ss	0.3 - 0.5	5 - 20	0.5	6.5	3	-
		0.5 - 0.8	15 - 30	1	6.5	3	-
		1	30 - 60	1	6.5	3 - 4	1
		1.5	70 - 100	1.6	9.5	3 - 4	1.5
		2	90 - 110	1.6	9.5	4	1.5 - 2.0
	Cu	3	120 - 150	2.4	9.5	5	2 - 3
		4	140 - 190	2.4	9.5 - 11	5 - 6	3
		5	190 - 250	3.2	11 - 12.5	6 - 7	3 - 4
		0.3 - 0.8	20 - 30	0.5 - 1	6.5	4	-
		1	80 - 100	1	9.5	6	1.5
	1.5	100 - 140	1.6	9.5	8	1.5	
	2	130 - 160	1.6	9.5	8	1.5	

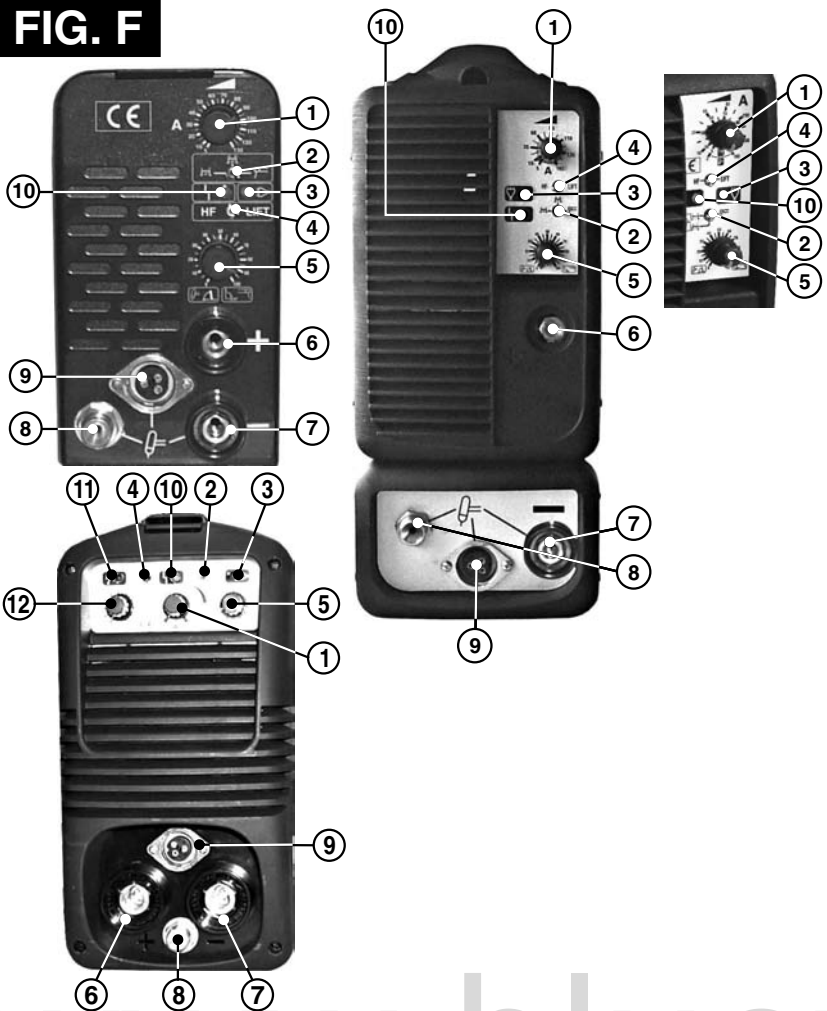
**FIG. D**



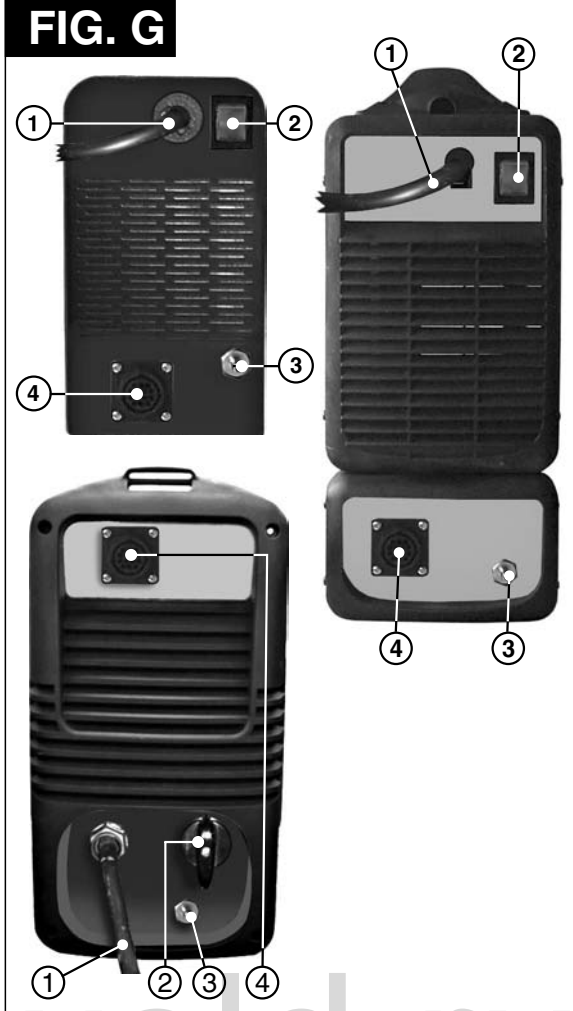
**FIG. E**



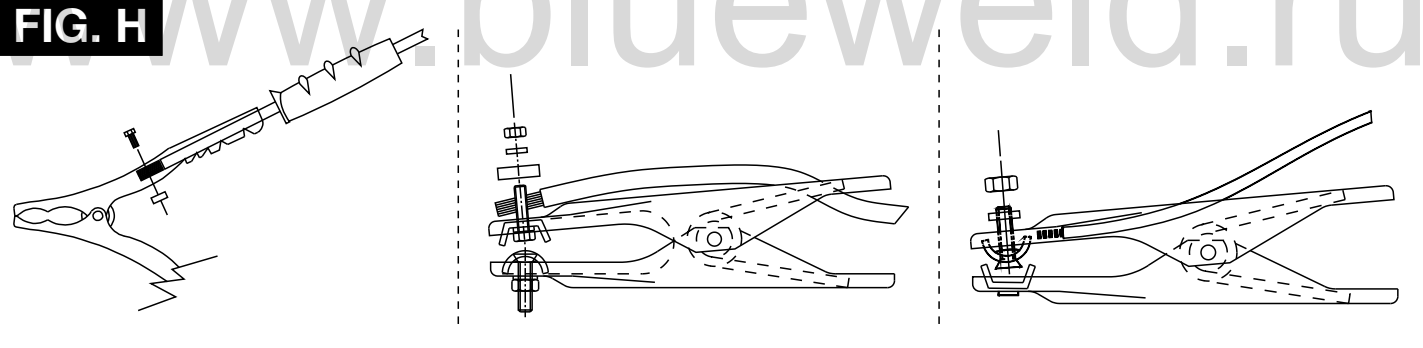
**FIG. F**



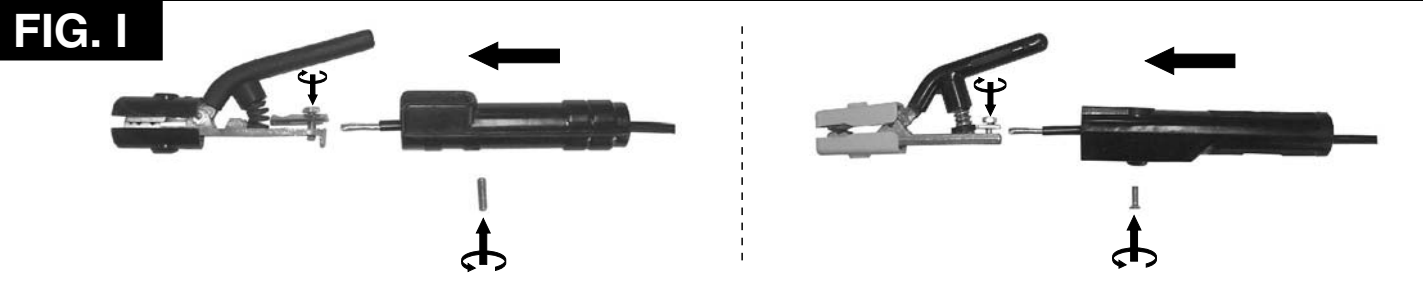
**FIG. G**



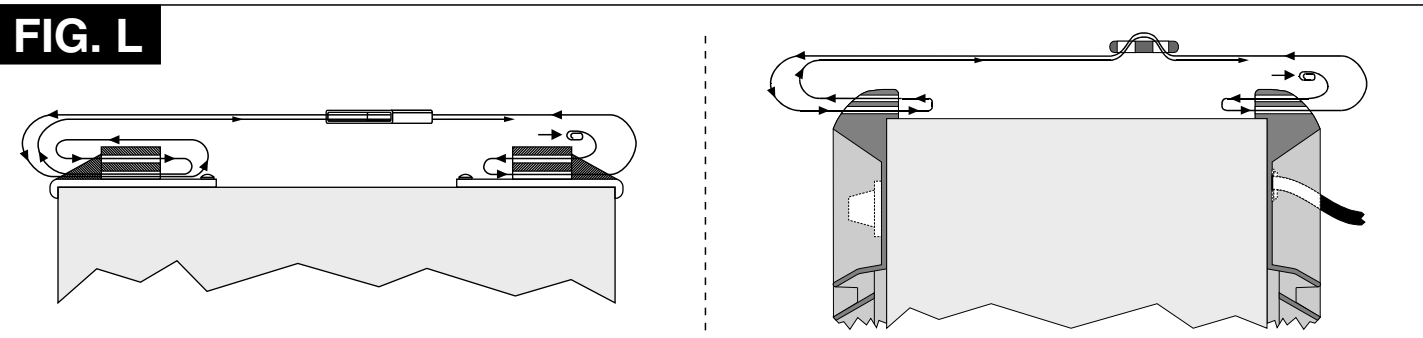
**FIG. H**



**FIG. I**



**FIG. L**

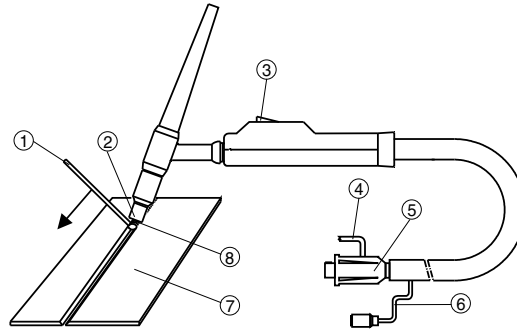




## FIG. M

TORCIA  
TORCHE  
TORCH  
BRENNER  
SOPLETE  
TOCHA  
TOORTS

BRÆNDER  
POLTIN  
SVEISEBRENNER  
SKÅRBRÄNNARE  
ΛΑΜΠΑ  
ГОРЕЛКА

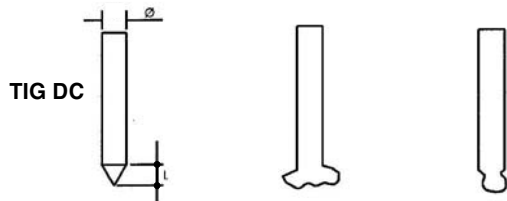


- 1- EVENTUALE BACCHETTA D'APPORTO - BAGUETTE D'APPORT ÉVENTUELLE - FILLER ROD IF NEEDED - BEDARFSWEISE EINGESETZTER SCHWEISSSTAB MIT ZUSATZWERKSTOFF - ÉVENTUAL VARILLA DE APORTE - ÉVENTUAL VARETA DE ENCHIMENTO - ÉVENTUEEL STAAFJE VAN TOEVOER - ÉVENTUEL TILSATSSTAV - MAHDOLLINEN LISÄAINESAUVA - STÖTTERRINNE - ÉVENTUELL STAV FÖR PÅSVETSNING - ΕΝΔΕΧΟΜΕΝΗ ΡΑΒΔΟΣ ΕΙΣΑΓΩΓΗΣ - ВОЗМОЖНАЯ ПАЛОЧКА ДЛЯ ПРИПОЯ.
- 2- UGELLO - TUYÈRE - NOZZLE - DÛSE - BOQUILLA - BICO - SPROEIER - DYSE - SUUTIN - SMØRENIPPEL - MUNSTYCKE - ΜΠΕΚ - СОПЛО.
- 3- PULSANTE - BOUTON - PUSHBUTTON - DRUCKKNOPF -

- PULSADOR - BOTÃO - DRUKKNOP - TRYKKNAP - PAINIKE - TAST - KNAPP - ΠΛΗΚΤΡΟ - ΚΝΟΠΚΑ.
- 4- GAS - GAZ - GAS - GAS - GAS - GAS - GAS - GAS - GAS - GAS - GÁS - GAS - GAS - GAS - GASS - GASEN - ΔΑΠΑΝΕΣ ΑΕΡΙΟ - ΓΑ3.
- 5- CORRENTE - COURANT - CURRENT - STROM - CORRIENTE - CORRENTE - STROOM - STRØM - STRØM - STRØM - PEYMA - TOK.
- 6- CAVI PULSANTE TORCIA - CÂBLES POUSSOIR TORCHE - TORCH BUTTON CABLES - KABEL BRENNERKNOPF - CABLES DEL PULSADOR SOPLETE - CABOS BOTÃO TOCHA - KABELS DRUKKNOP TOORTS - BRÆNDERKNAPKABEL - PURISTIMEN PAINONAPIN KAAPELIT - KABLER TIL SVEISEBRENNERENS TAST - KABEL KNAPP PÅ SKÅRBRÄNNARE - ΚΑΛΩΔΙΑ

- ΠΛΗΚΤΡΟΥ ΛΑΜΠΑΣ - ΚΑΒΕΛΙ ΚΝΟΠΚΙ ΓΟΡΕΛΚΙ.
- 7- PEZZO DA SALDARE - PIÈCE À SOUDER - PIÈCE TO BE WELDED - WERKSTÜCK - PIEZA A SOLDAR - PEÇA A SOLDAR - TE LASSEN STUK - EMNE, DER SKAL SVEJSES PÅ - HITSATTAVA KAPPALE - STYKKE SOM SKAL SVEISES - STYCKE SOM SKA SVETSAS - ΜΕΤΑΛΛΟ ΠΡΟΣ ΣΥΓΚΟΛΜΗΝ - СВАРИВАЕМАЯ ДЕТАЛЬ.
- 8- ELETTRODO - ÉLECTRODE - ELECTRODE - ELEKTRODE - ELECTRODO - ELÉCTRODO - ELEKTRODE - ELEKTRODE - ELEKTRODI - ELEKTRODI - ELEKTROD - ELEKTROD - ΗΛΕΚΤΡΟΔΙΟ - ЭЛЕКТРОД.

## FIG. N



- CONTROLLO DELLA PUNTA DELL'ELETTRODO  
- CHECK OF THE ELECTRODE TIP  
- CONTROLE DE LA POINTE DE L'ÉLECTRODE  
- KONTROLLE DER ELEKTRODENSPITZE  
- CONTROL DE LA PUNTA DEL ELECTRODO  
- CONTROLLO DA PUNTA DO ELÉCTRODO  
- CONTROLE VAN DE PUNT VAN DE ELEKTRODE  
- KONTROL AF ELEKTRODENS SPIDS  
- ELEKTRODIN PÅÄN TARKISTUS  
- KONTROLL AV ELEKTRODENS SPISS  
- KONTROLL AV ELEKTRODENS SPETS  
- ΕΛΕΓΧΟΣ ΑΙΧΜΗΣ ΗΛΕΚΤΡΟΔΙΟΥ  
- КОНТРОЛЬ НАКОНЕЧНИКА ЭЛЕКТРОДА

CORRETTO  
CORRECT  
COURANT  
EXACT  
KORREKT  
CORRECTO  
CORRECTO  
CORRECT  
CORREKT  
OIKEIN  
KORREKT  
ΣΩΣΤΟ  
ПРАВИЛЬНО

CORRENTE SCARSA  
INSUFFICIENT CURRENT  
COURANT INSUFFISANT  
ZU WENIG STROM  
CORRIENTE ESCASA  
CORRENTE INSUFICIENTE  
WEINIG STROOM  
FOR LAV STRØMSTYRKE  
LIIAN VÄHÄN VIRTAA  
DÅRLIG STRØM  
FÖR LÅG STRØM  
ΑΝΕΠΑΡΚΕΣ ΡΕΥΜΑ  
НЕДОСТАТОЧНЫЙ ТОК

CORRENTE ECCESSIVA  
EXCESSIVE CURRENT  
COURANT EXCESSIF  
ZU VIEL STROM  
CORRIENTE EXCESSIVA  
CORRENTE EXCESSIVA  
EXCESSIVE STROOM  
FOR HØJ STRØMSTYRKE  
LIKAA VIRTAA  
ALTFOR HØY STRØ  
FÖR HØG STRØM  
ΥΠΕΡΒΟΛΙΚΟ ΡΕΥΜΑ  
ИЗБЫТОЧНЫЙ ТОК

L = Ø IN CORRENTE CONTINUA  
IN DIRECT CURRENT  
EN COURANT CONTINU  
BEI GLEICHSTROM  
EN CORRIENTE CONTINUA  
EM CORRENTE CONTINUA  
IN CONTINUE STROOM  
VED JÆVNSTRØM  
TASAVIRRASSA  
MED LIKSTRØM  
I LIKSTRØM  
ΣΕ ΣΥΝΕΧΟΜΕΝΟ ΡΕΥΜΑ  
ПРИ ПОСТОЯННОМ ТОКЕ

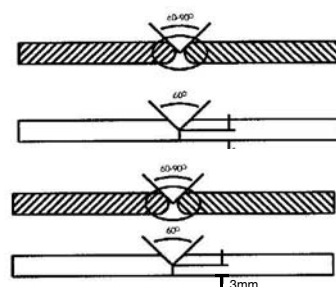
## FIG. O

- Preparazione dei lembi rivoltati da saldare senza materiale d'apporto.
- Préparation des bords relevés pour soudage sans matériau d'apport.
- Preparation of the folded edges for welding without weld material.
- Herrichtung der gerichteten Kanten, die ohne Zusatzwerkstoff geschweißt werden.
- Preparación de los extremos rebordeados a soldar sin material de aporte.
- Preparação das abas viradas a soldar sem material de entrada.
- Voorbereiding van de te lassen omgekeerde randen zonder lasmateriaal.
- Forberedelse af de foldede klapper, der skal svejses uden tilført materiale.
- Hitsattavien käännettyjen reunojen valmistelu ilman lisämateriaalia.
- Forberedelse av de vendte flikene som skal sveises uten ekstra materialer.
- Förberedelse av de vikta kanterna som ska svetsas utan påsvetsat material.
- Προετοιμασία των γυρισμένων χειλών που θα συγκολληθούν χωρίς υλικό τροφοδοσίας
- Подготовка подвернутых свариваемых краев без материала припоя.



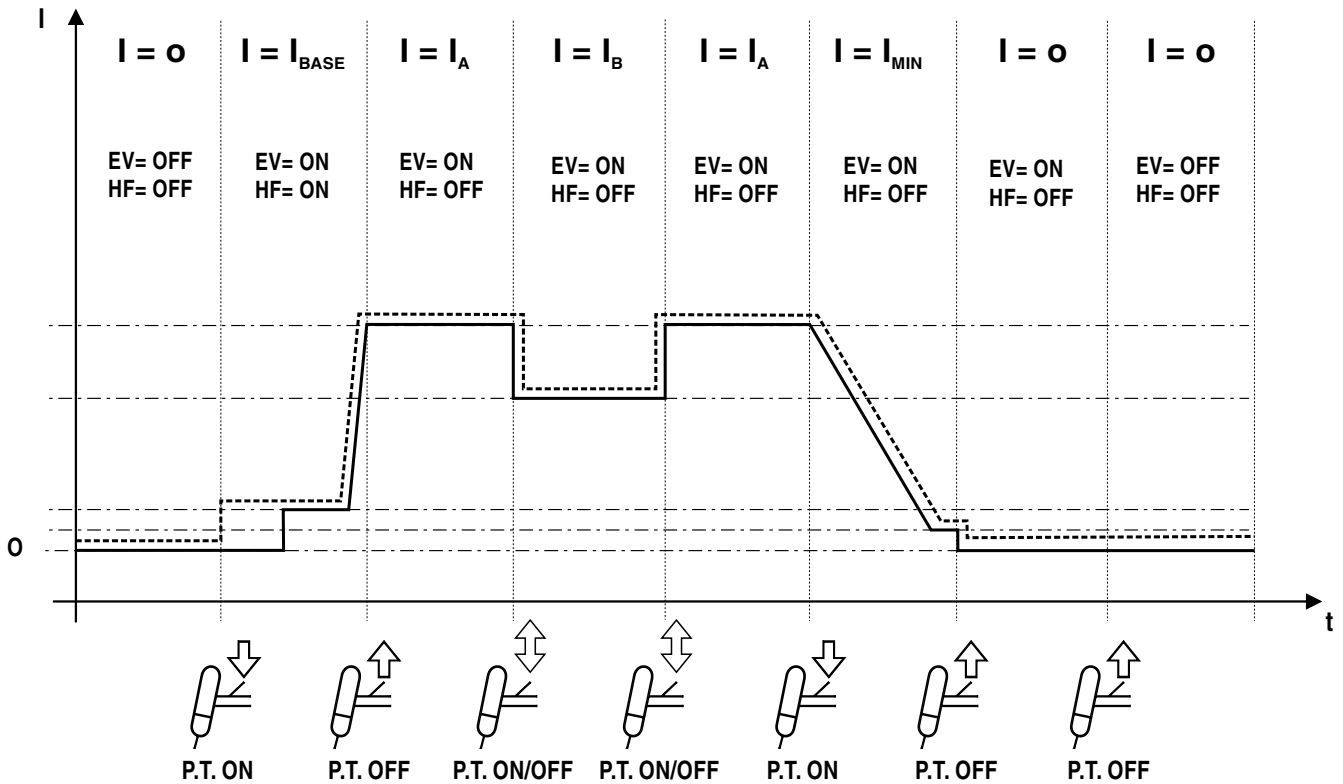
## FIG. P

- Preparazione dei lembi x giunti di testa da saldare con materiale d'apporto.
- Préparation des bords pour joints de tête pour soudage avec matériau d'apport.
- Preparation of the edges for butt weld joints to be welded with weld material.
- Herrichtung der Kanten für Stumpfstöße, die mit Zusatzwerkstoff geschweißt werden.
- Preparación de los extremos para juntas de cabeza a soldar con material de aporte.
- Preparação das abas para juntas de cabeça a soldar com material de entrada.
- Voorbereiding van de te lassen randen x kopverbindingen met lasmateriaal.
- Forberedelse af klapperne til stumpsomme, der skal svejses med tilført materiale.
- Hitsattavien liitospäiden reunojen valmistelu lisämateriaalia käyttämällä.
- Forberedelse av flikene for hodeskjøyter som skal sveises med ekstra materialer.
- Förberedelse av kanter för stumsvetsning med påsvetsat material.
- Προετοιμασία των χειλών για συνδέσεις κεφαλής που θα συγκολληθούν με υλικό τροφοδοσίας.
- Подготовка свариваемых краев для торцевых соединений с материалом припоя.



**FIG. Q**

**BI-LEVEL 4T HF (—) - LIFT (----)**



**FIG. R**

**ADVANCEMENT TOO SLOW**  
 AVANZAMENTO TROPPO LENTO  
 AVANCEMENT TROP FAIBLE  
 ZU LANGSAMEN ARBEITEN  
 LASSNELHEID TE LAAG  
 AVANCE DEMASIADO VELOZ  
 AVANÇO MUITO LENTO  
 GÅR FOR LANGSOMT FREMAD  
 EDISTYS LIIAN HIDAS  
 FOR SAKTE FREMDRIFT  
 FOR LANGSAM FLYTTNING  
 ПОЛТ АРТО ПРОВОДНИМА  
 Медленное перемеще ние электрода  
 AZ ELŐTOLÁS TÚLSÁGOSAN LASSÚ  
 AVANSARE PREA LENTÁ  
 POSUW ZBYT WOLNY  
 PRILIŠ POMALY POSUV  
 PRILIŠ POMALY POSUV  
 PREPOČASNO NAPREDOVANJE  
 PRESPORO NAPREDOVANJE  
 PER LETAS JUDEJIMAS  
 LIIGA AEGLANE EDASIMINEK  
 KUSTIBA UZ PRIEKŠU IR PĀRĀK LĒNA  
 ПРЕКАЛЕНО БАВНО ПРЕДВИЖВАНЕ  
 НА ЕЛЕКТРОДА

**ARC TOO SHORT**  
 ARCO TROPPO CORTO  
 ARC TROP COURT  
 ZU KURZER BOGEN  
 LICHTBOOG TE KORT  
 ARCO DEMASIADO CORTO  
 ARCO MUITO CURTO  
 LYSBUEN ER FOR KORT  
 VALOKAARI LIIAN LYHYT  
 FOR KORT BUE  
 BÅGEN ÅR FØR KORT  
 ПОЛТ КОРТО ТОЕО  
 Слишком короткая дуга  
 AZ IV TÚLSÁGOSAN RÖVID  
 ARC PREA SCURT  
 ŁUK ZBYT KRÓTKI  
 PRILIŠ KRÁTKY OBLOUK  
 PRILIŠ KRÁTKY OBLŮK  
 PREKRATEK OBLOK  
 PREKRATAK ŁUK  
 PER TRUMPAS LANKAS  
 LIIGA LÜHKE KAAR  
 LOKS IR PĀRĀK ISS  
 МНОГО КЪСА ДЪГА

**CURRENT TOO LOW**  
 CORRENTE TROPPO BASSA  
 COURANT TROP FAIBLE  
 ZU GERINGER STROM  
 LASSTROOM TE LAAG  
 CORRIENTE DEMASIADO BAJA  
 CORRENTE MUITO BAIXA  
 FOR LILLE STROMSTYRKE  
 VIRTALA LIIAN ALHAINEN  
 FOR LAV STROM  
 FOR LITE STRÖM  
 ОПОЛТ ХАМБИЛО ПЕТМА  
 Слишком слабый ток сварки  
 AZ ÁRAM ÉRTEKE TÚLSÁGOSAN ALACSONY  
 CURENT CU INTENSITATE PREA SCĂZUTĂ  
 PRAD ZBYT NISKI  
 PRILIŠ NIZKÝ PROUD  
 PRĚSĚBEK ELEKTRIČNI TOK  
 PRESLABA STRUJA  
 PER STIPPI SROVĚ  
 LIIGA MADAL VOOL  
 STRĀVA IR PĀRĀK VAJA  
 МНОГО НИСЪК ТОК

**CURRENT CORRECT**  
 CORDONE CORRETTO  
 CORDON CORRECT  
 RICHTIG  
 JUISTE LASSTROOM  
 CORDON CORRECTO  
 CORRENTE CORRECTA  
 KORREKT STROMSTYRKE  
 VIRTALA OIKEA  
 RIKTIG STROM  
 RÄTT STROM  
 ΣΩΣΤΟ ΚΟΡΔΟΝΙ  
 Нормальный шов  
 A ZÁRÓVONAL PONTOS  
 CORDON DE SUDURĂ CORECT  
 PRAWIDŁOWY ŚCIEG  
 SPRAVNY SVAR  
 SPRĀVNY ZVAR  
 PRAVILNEN ZVAR  
 ISPRAVLJENI KABEL  
 TAISYKLINGA SIULE  
 KORREKTNE NÓOR  
 PAREIZA ŠŪVE  
 ПРАВИЛЕН ШЕВ

**ADVANCEMENT TOO FAST**  
 AVANZAMENTO TROPPO VELOCE  
 AVANCEMENT EXCESSIF  
 ZU SCHNELLES ARBEITEN  
 LASSNELHEID TE HOOG  
 AVANCE DEMASIADO LENTO  
 AVANÇO MUITO RAPIDO  
 GÅR FOR HURTIGT FREMAD  
 EDISTYS LIIAN NOPEA  
 FOR RASK FREMDRIFT  
 FOR SNABB FLYTTNING  
 ПОЛТ ТРИГОРО ПРОВОДНИМА  
 Быстрое перемещение электрода  
 AZ ELŐTOLÁS TÚLSÁGOSAN GYORS  
 AVANSARE PREA RAPIDĂ  
 POSUW ZBYT SZYKI  
 PRILIŠ RYCHLY POSUV  
 PRILIŠ RYCHLY POSUV  
 PREHITRO NAPREDOVANJE  
 PREBRZO NAPREDOVANJE  
 PER GREITAS JUDEJIMAS  
 LIIGA KIIRE EDASIMINEK  
 KUSTIBA UZ PRIEKŠU IR PĀRĀK ĀTRA  
 ПРЕКАЛЕНО БЪЗО ПРЕДВИЖВАНЕ  
 НА ЕЛЕКТРОДА

**ARC TOO LONG**  
 ARCO TROPPO LUNGO  
 ARC TROP LONG  
 ZU LANGER BOGEN  
 LICHTBOOG TE LANG  
 ARCO DEMASIADO LARGO  
 ARCO MUITO LONGO  
 LYSBUEN ER FOR LANG  
 VALOKAARI LIIAN PITKÄ  
 FOR LANG BUE  
 BÅGEN ÅR FØR LÅNG  
 ПОЛТ МАКРТ ТОЕО  
 Слишком длинная дуга  
 AZ IV TÚLSÁGOSAN HOSSZÚ  
 ARC PREA LUNG  
 ŁUK ZBYT DŁUGI  
 PRILIŠ DLOUHÝ OBLOUK  
 PRILIŠ DLHÝ OBLŮK  
 PREDOLG OBLOK  
 PREDUGI ŁUK  
 PER ILGAS LANKAS  
 LIIGA PIKK KAAR  
 LOKS IR PĀRĀK GARŠ  
 ПРЕКАЛЕНО ДЪЛГА ДЪГА

**CURRENT TOO HIGH**  
 CORRENTE TROPPO ALTA  
 COURANT TROP ELEVE  
 ZU VIEL STROM  
 SPANNING TE HOOG  
 CORRIENTE DEMASIADO ALTA  
 CORRENTE MUITO ALTA  
 FOR STOR STROMSTYRKE  
 VIRTALA LIIAN VOIMAKAS  
 FOR HØY STROM  
 FOR MYCKET STRÖM  
 ПОЛТ ТИНАО ПЕТМА  
 Слишком большой ток сварки  
 AZ ÁRAM ÉRTEKE TÚLSÁGOSAN MAGAS  
 CURENT CU INTENSITATE PREA RIDICATĂ  
 PRAD ZBYT WYSOKI  
 PRILIŠ VYSOKÝ PROUD  
 PRILIŠ VYSOKÝ PRŮD  
 PREMOČAN ELEKTRIČNI TOK  
 PREJAKA STRUJA  
 PER STIPPI SROVĚ  
 LIIGA TUGEV VOOL  
 STRĀVA IR PĀRĀK STIPRA  
 МНОГО ВИСОК ТОК