

WIG-Schweißbrenner-System „ABITIG® MT“ flüssiggekühlt



„Effizienter Allrounder ...“

Das ABITIG®-Schweißbrennersystem stellt mit seiner kompakten Bauart und der voreinstellbaren Elektrode eine effiziente Lösung für Schweißungen an Bauteilen mit einfachen Geometrien dar.

Brenner verschiedener Leistungsgrößen, luft- und flüssiggekühlt, mit seitlich abgehendem Schlauchpaket stehen für die verschiedensten Schweißaufgaben zur Verfügung.

Argumente, die für sich sprechen:

- Hohe Standzeiten durch beste Wärmeabführung bei kleinstmöglicher Baugröße
- Schlauchpaket seitlich abgehend ohne Knickgefahr
- Wolfram-Elektrode von hinten voreinstellbar
- Bewährtes Konstruktionsprinzip wie bei den ABITIG®-Handbrennern

Automatisierungsgrad:

Low

Medium

High

Typische Einsatzgebiete:

- Automobilbau
- Zweiradindustrie
- Behälterbau
- Maschinen- und Stahlbau
- Luft- und Raumfahrtindustrie

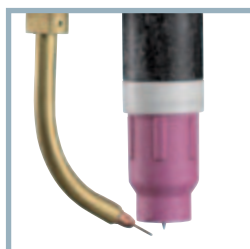
Material:

- Chrom-Nickel-Stähle
- Duplex-Stähle
- Nickel-Basis-Werkstoffe
- Mischverbindungen
- Aluminium-Werkstoffe
- Magnesium-Werkstoffe
- Kupfer-Werkstoffe
- Sonder-Werkstoffe

Schnittstelle Roboter:

- Konventionelle Roboter (Schlauchpaket außenliegend):
 - Roboterhalterung CAT2
 - Starrer Halter RTM

up to
500 A



* Definition Automatisierungsgrad:

Low = Brennerhalswechsel nicht möglich

Medium = Brennerhalswechsel möglich (manuell)

High = Brennerhalswechsel möglich (manuell & automatisiert)

„ABITIG® MT“ flüssiggekühlt

Systemübersicht und technische Daten

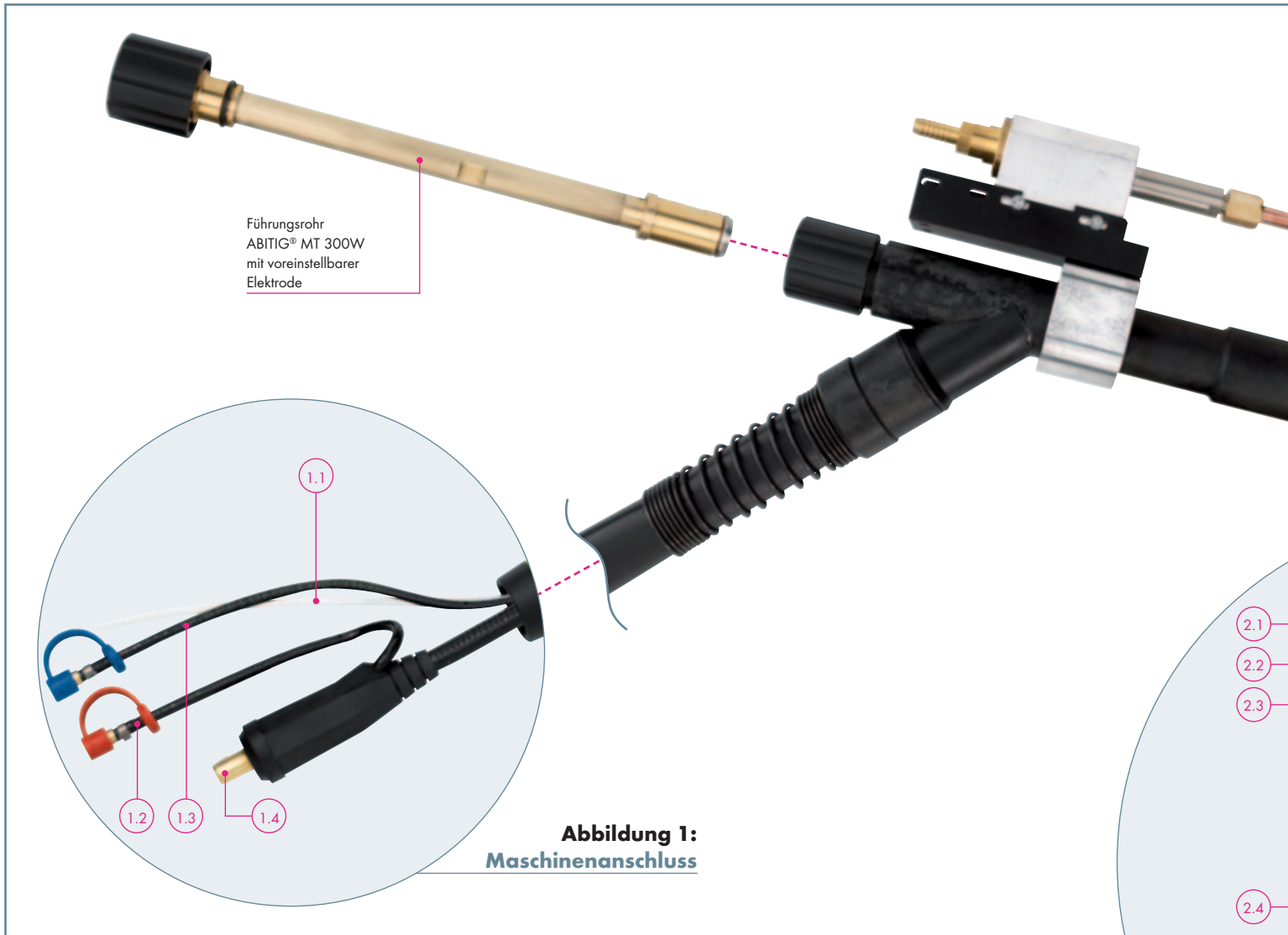
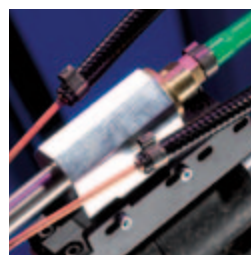
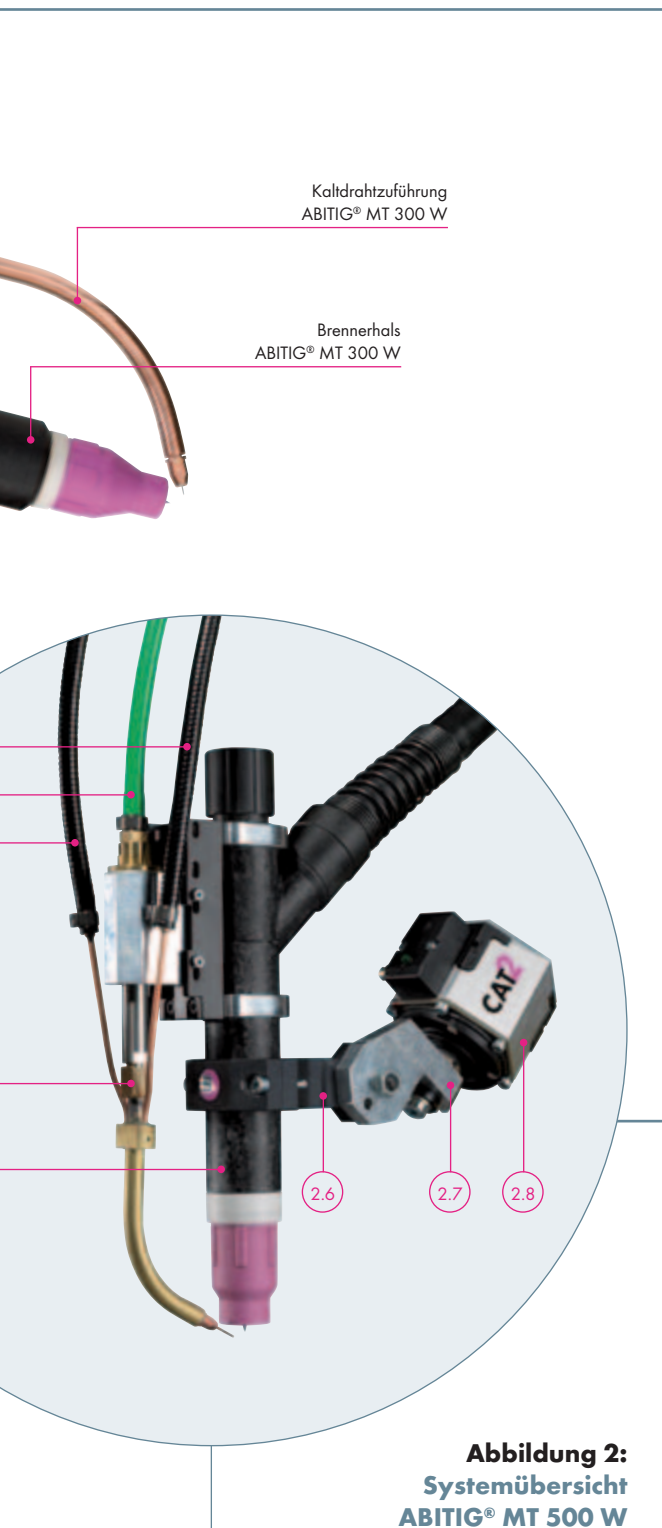


Abbildung 1:
Maschinenanschluss

- 1.1 Schlauch für Schutzgaszufuhr
- 1.2 Kühlmittel-Rücklaufschlauch mit Verschluss
- 1.3 Kühlmittel-Vorlaufschlauch mit Verschluss
- 1.4 Robuster Messingstecker mit griffigem Gummiknickschutz (Maschinenanschluss für alle gängigen Stromquellen lieferbar)

Abbildung 2:
Systemübersicht ABITIG® MT 500 W

- 2.1 Kühlmittel-Vorlaufschlauch
- 2.2 Drahtförderschlauch
- 2.3 Kühlmittel-Rücklaufschlauch
- 2.4 Zuführrohr flüssiggekühlt (optional)
- 2.5 Brennerkörper ABITIG® MT 500 W
- 2.6 Brennerhalter MT 35
- 2.7 Halter CAT2
- 2.8 Roboterhalterung CAT2



Technische Daten nach EN 60 974-7:

ABITIG® MT 300 W

Kühlart:	flüssiggekühlt
Belastung:	300 A DC 210 A AC
Einschaltdauer:	100 %
Elektroden-Ø:	1,6-4,8 mm
Brennergeometrien:	0°

ABITIG® MT 500 W

Kühlart:	flüssiggekühlt
Belastung:	500 A DC 350 A AC
Einschaltdauer:	100 %
Elektroden-Ø:	1,6-6,4 mm
Brennergeometrien:	0°

Hinweis zu den technischen Daten:

Belastungsdaten wurden unter normalen Bedingungen, bei geringer bis mittlerer Rückstrahlwärme, freier Luftzirkulation und unter 28° C Umgebungstemperatur ermittelt. Im Einsatz unter erschwerten Bedingungen sind die Belastungsdaten um 10 - 20 % zu reduzieren. Die Belastungsdaten reduzieren sich bei Impulslichtbogen um bis zu 35 %.

„ABITIG® MT“ flüssiggekühlt Brennerhülse & Verschleißteile

ABITIG® MT 300 W



Brennerhals

Ausstattung

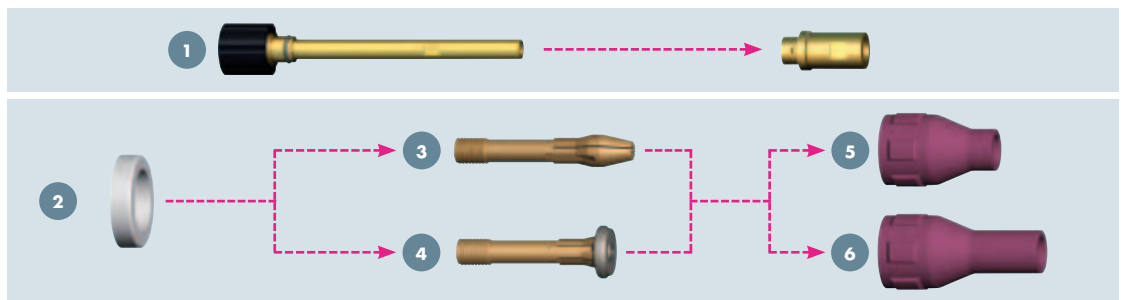
ABITIG® MT 300 W Standard

Bestell-Nr.

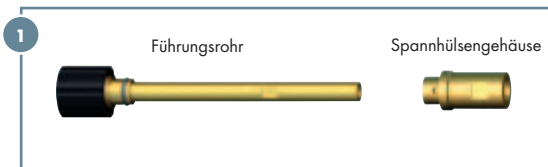
779.2020

Verschleiß- und Ausrüstteile gehören nicht zum Lieferumfang! Bitte separat und anwendungsbezogen bestellen!

Verschleißteile für ABITIG® MT 300 W



1 Führungsrohr mit Spann- hülsegehäuse (VE=1)



Typ	Bestell-Nr.
Führungsrohr kpl.	778.1030
Spannhülsegehäuse	778.1140
O-Ring (VE=20)	165.0079

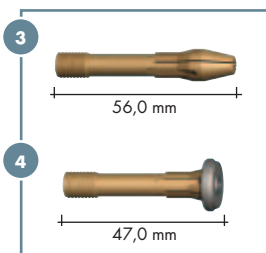
2 Isolator (VE=1)



Typ	Bestell-Nr.
Standard	775.1043

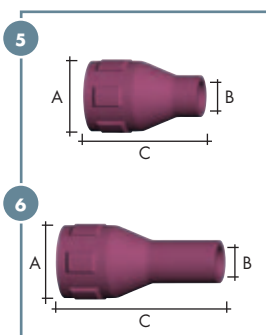
3 Elektroden- halter

4 Gasverteiler (VE=5)



Typ	Draht-Ø	Bestell-Nr.	
		Elektrodenhalter	Gasverteiler
Standard	Ø 1,6	775.0062	773.0172
	Ø 2,0	775.0067	773.0177
	Ø 2,4	775.0063	773.0173
	Ø 3,2	775.0064	773.0174
	Ø 4,0	775.0065	773.0175
	Ø 4,8	775.0066	773.0176

5 Gasdüse, kurz 6 Gasdüse, lang (VE=10)



Typ kurz	Ø A	Ø B	Länge C	Bestell-Nr.
Keramik	Ø 23,5	Ø 7,5	37,0 mm	775.0081
	Ø 23,5	Ø 10,0	37,0 mm	775.0082
	Ø 23,5	Ø 13,0	37,0 mm	775.0083
	Ø 23,5	Ø 15,0	37,0 mm	775.0084

Typ lang	Ø A	Ø B	Länge C	Bestell-Nr.
Keramik	Ø 23,5	Ø 7,5	52,0 mm	775.2171
	Ø 23,5	Ø 10,0	52,0 mm	775.2172
	Ø 23,5	Ø 13,0	52,0 mm	775.2173
	Ø 23,5	Ø 15,0	52,0 mm	775.2174

„ABITIG® MT“ flüssiggekühlt Brennerhäuse & Verschleißteile

ABITIG® MT 500 W



Brennerhals

Ausstattung

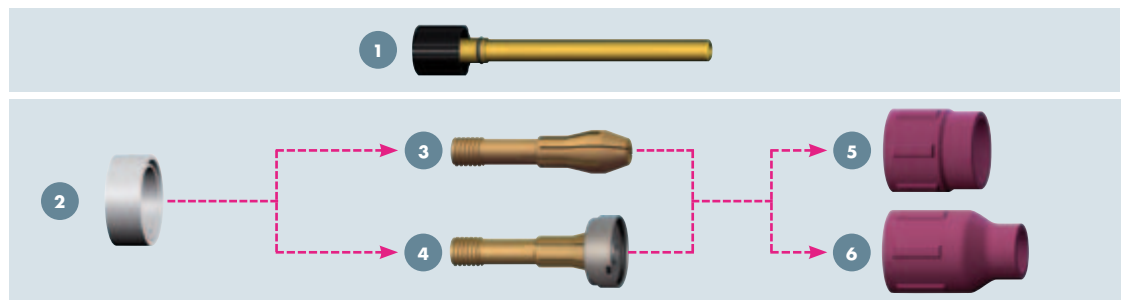
ABITIG® MT 500 W Standard

Bestell-Nr.

779.6020

Verschleiß- und Ausrüstteile gehören nicht zum Lieferumfang! Bitte separat und anwendungsbezogen bestellen!

Verschleißteile für ABITIG® MT 500 W



1 Führungsröhre (VE=1)



Typ

Führungsröhre kpl.

Bestell-Nr.

779.6026

O-Ring (VE=20)

165.0079

2 Isolator (VE=1)



Typ

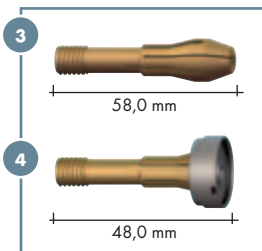
Standard

Bestell-Nr.

779.6033

3 Elektroden- halter

4 Gasverteiler (VE=5)



Typ

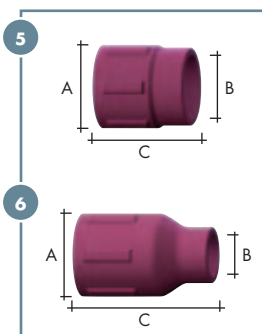
Draht-Ø

Bestell-Nr.

Typ	Draht-Ø	Bestell-Nr.	
		Elektrodenhalter	Gasverteiler
Standard	Ø 1,6	779.6044	779.6058
	Ø 2,0	779.6049	779.6063
	Ø 2,4	779.6045	779.6059
	Ø 3,2	779.6046	779.6060
	Ø 4,0	779.6047	779.6061
	Ø 4,8	779.6048	779.6062
	Ø 6,4	779.6050	779.6064

5 Gasdüse, kurz

6 Gasdüse, lang (VE=10)



Typ kurz

Keramik

Ø A

Ø B

Länge C

Bestell-Nr.

		Ø 24,0	34,0 mm	778.1189
--	--	--------	---------	----------

Typ lang

Keramik

Ø A

Ø B

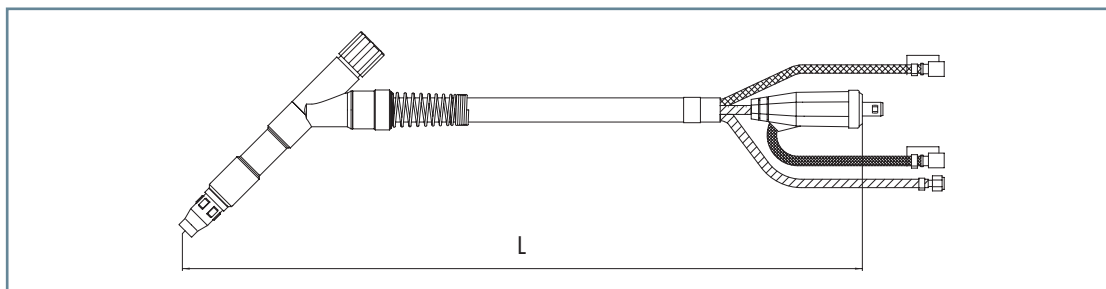
Länge C

Bestell-Nr.

		Ø 12,5	48,0 mm	778.1183
		Ø 16,0	48,0 mm	778.1184
		Ø 19,5	48,0 mm	778.1188

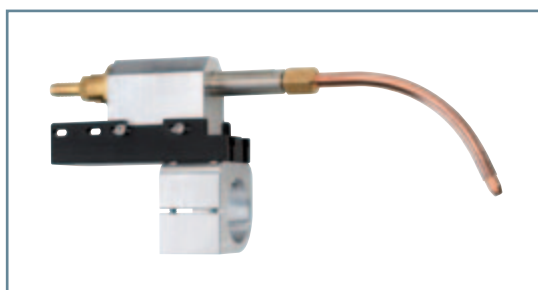
„ABITIG® MT“ flüssiggekühlt Schlauchpakete, Kaltdrahtzuführung & Zubehör

Schlauchpakete



Aufgrund der vielfältigen Anschlussvarianten und Schlauchpaketlängen können wir hier keine Bestellnummern aufführen. Bitte wenden Sie sich an Ihren zuständigen Kundenberater, um die optimale Lösung für Sie zu finden. Halten Sie dazu bitte möglichst alle Angaben bereit, wie z.B. Anschlußvariante, Stromquellenfabrikat und -typ, Drahtvorschubkoffer-Bezeichnung, Steckerbelegung für die Steuerleitung und Einzelanschlüsse für die Ausblasfunktion.

Kaltdrahtzuführung



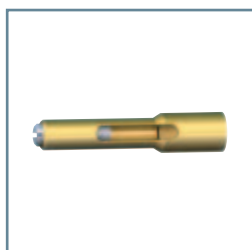
Kaltdrahtzuführung für ABITIG® MT

Typ	Bestell-Nr.
Kaltdrahtzuführung kpl. ABITIG® MT 300 W	779.6514.1
Kaltdrahtzuführung kpl. ABITIG® MT 500 W	779.6500
Zuführungsrohr ABITIG® MT flüssiggekühlt (optional)	779.6505

Zufühdüse

Typ	Durchmesser	Bestell-Nr.
Standard	0,8 mm	967.0329
	1,0 mm	967.0330
	1,2 mm	967.0331
	1,6 mm	967.0332

Zubehör



Einstelllehre ABITIG® MT

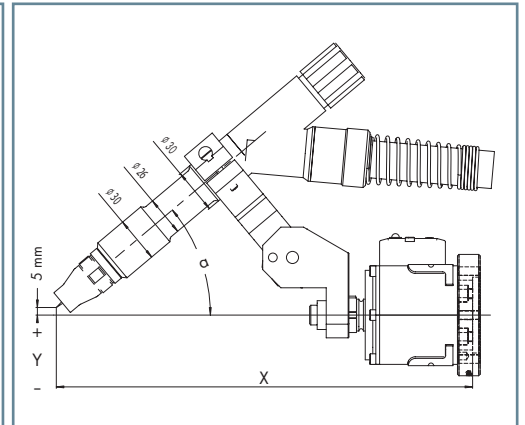
für Brennertyp	Bestell-Nr.
ABITIG® MT 300 W	778.1157

„ABITIG® MT“ flüssiggekühlt Halter und TCP-Geometrien

Klemmhalter MT 26 für ABITIG® MT

in Verbindung mit CAT2 kpl.

Brennertyp	X	Y	α	Bestell-Nr.
	(mm)			
ABITIG® MT 300 W	245	0	40°	780.0258



Klemmhalter MT 35 für ABITIG® MT

in Verbindung mit CAT2 kpl.

Brennertyp	X	Y	α	Bestell-Nr.
	(mm)			
ABITIG® MT 500 W	275	0	40°	780.0292

